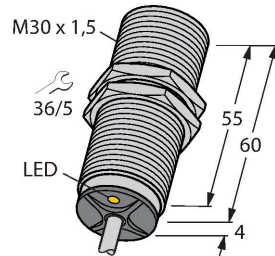


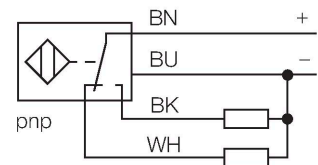
# BI20U-M30-VP6X 7M

## Sensor inductivo



- Tubo roscado M30 × 1,5
- Latón cromado
- Factor 1 para todos los metales
- Resistente a campos magnéticos
- Alta distancia de conmutación
- 4 hilos DC, 10...30 VDC
- contacto inversor, salida PNP
- conexión de cable

### Esquema de conexiones



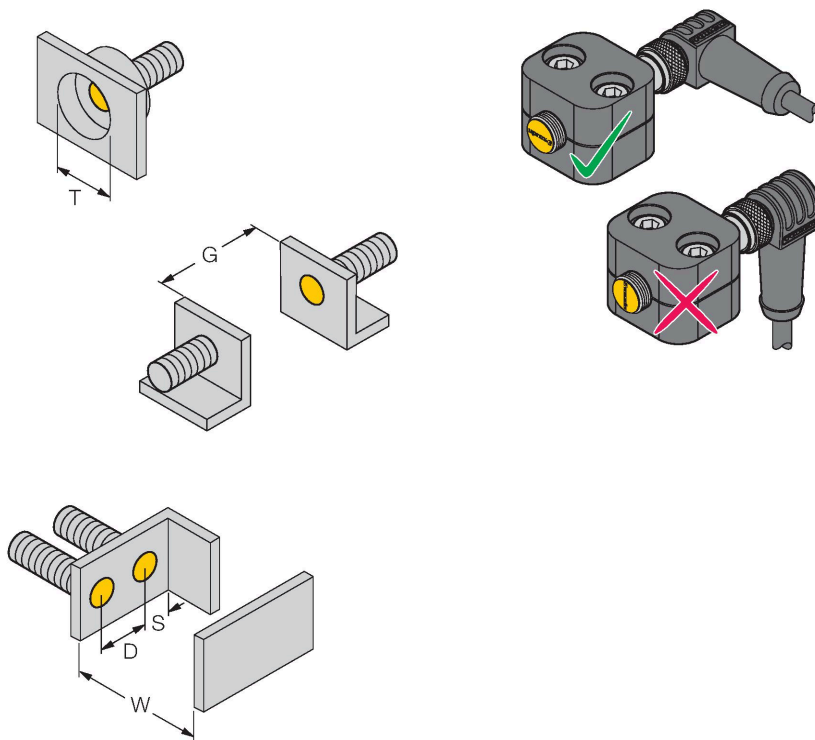
### Principio de Funcionamiento

Los sensores inductivos están diseñados para detección sin desgaste ni contacto de objetos metálicos. Los sensores uprox3 cuentan con ventajas significativas gracias a su sistema patentado de bobinas múltiples. Destacan gracias a sus óptimas distancias de conmutación, máxima flexibilidad y fiabilidad operativa, así como por su eficiente estandarización.

Tipo	BI20U-M30-VP6X 7M
N.º de ID	1644887
<b>Datos generales</b>	
Distancia de detección	20 mm
Condición para el montaje	Enrasado
Distancia de conmutación asegurada	$\leq (0,81 \times S_n)$ mm
Precisión de repetición	$\leq 2 \%$ del valor final
Variación de temperatura	$\leq \pm 10 \%$
Histéresis	3...15 %
<b>Datos eléctricos</b>	
Tensión de servicio	10...30 VCC
Ondulación residual	$\leq 10 \%$ $U_{ss}$
Corriente DC nominal	$\leq 200$ mA
Corriente sin carga	25 mA
Corriente residual	$\leq 0.1$ mA
Tensión de control de aislamiento	$\leq 0.5$ kV
Protección cortocircuito	sí / cíclica
Caída de tensión a $I_o$	$\leq 1.8$ V
Protección ante corto-circuito/polaridad inversa	sí / Completa
Salida eléctrica	4 hilos, Contacto antivalente, PNP
Inmune al campo de corriente continua	300 mT
Inmunidad campo magnético alterno	300 mT <sub>ss</sub>
Frecuencia de conmutación	1 kHz
<b>Datos mecánicos</b>	
Diseño	Tubo roscado, M30 × 1.5
Medidas	64 mm
Material de la cubierta	Metal, CuZn, Cromado
Material de la cara activa	plástico, LCP

Tapa externa	plástico, EPTR
Par de apriete máx. de la tuerca de la carcasa	50 Nm
Conexión eléctrica	Cables
Calidad del cable	Ø 5.2 mm, Gris, LifYY, PVC, 7 m
Sección transversal principal	4 x 0.34 mm <sup>2</sup>
<b>Condiciones ambientales</b>	
Temperatura ambiente	-25...+70 °C
Resistencia a la vibración	55 Hz (1 mm)
Resistencia al choque	30 g (11 ms)
Grado de protección	IP68
MTTF	874 Años según SN 29500 (ed. 99) 40 °C
Indicación estado de conmutación	LED, Amarillo

## Instrucciones y descripción del montaje

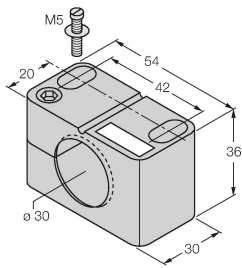


Distancia D	60 mm
Distancia W	3 x Sn
Distancia T	3 x B
Distancia S	1,5 x B
Distancia G	6 x Sn
Diámetro de la ca- ra activa B	Ø 30 mm

En el montaje del sensor, en combinación con la abrazadera de tornillo Allen representada, se tiene que tener en cuenta la orientación correcta hacia la abrazadera. Esta está identificada mediante el rótulo uprox en la tapa frontal del sensor y se puede consultar en la denominación de montaje de al lado.

**BST-30B**

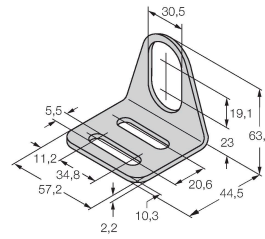
**6947216**



Abrazadera de montaje para sensores de tubo roscado, con tope fijo; material: PA6

**MW-30**

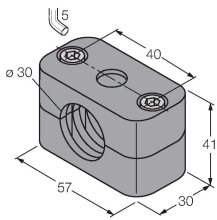
**6945005**



Soporte de montaje para sensores de tubo roscado; material: acero inoxidable A2 1.4301 AISI 304)

**BSS-30**

**6901319**



Abrazadera de montaje para sensores de tubo liso y roscado; material: polipropileno