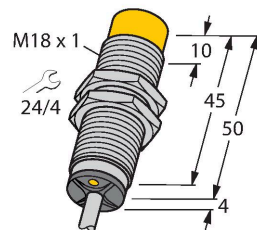


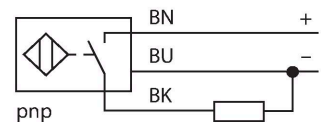
NI12U-M18-AP6X

Sensor inductivo



- tubo roscado, M18 x 1
- latón cromado
- Factor 1 para todos los metales
- Grado de protección IP68
- Resistente a campos magnéticos
- Rango de temperatura ampliado
- Alta frecuencia de conmutación
- 3 hilos CC, 10...30 VCC
- normalmente abierta, salida PNP
- conexión de cable

Esquema de conexiones



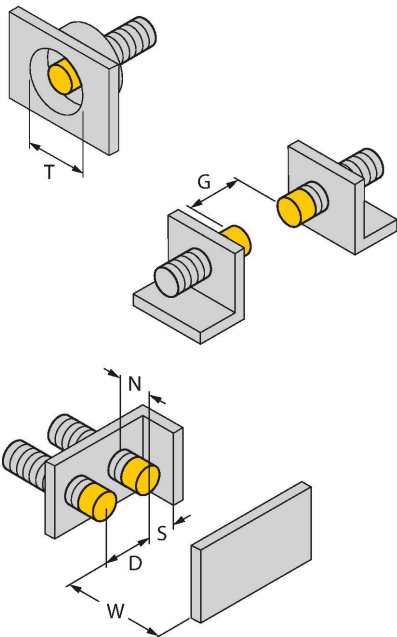
Principio de Funcionamiento

Los sensores inductivos están diseñados para una detección sin desgaste ni contacto de objetos metálicos. Los sensores uprox de factor 1 cuentan con ventajas significativas gracias a su sistema patentado de bobinas múltiples con ferrita sin núcleo. Detectan todos los metales a la misma distancia de operación, son inmunes al campo magnético y presentan grandes distancias de detección.

| | |
|--|--|
| Tipo | NI12U-M18-AP6X |
| N.º de ID | 1645100 |
| Datos generales | |
| Distancia de detección | 12 mm |
| Condición para el montaje | No enrasado |
| Distancia de conmutación asegurada | $\leq (0,81 \times S_n)$ mm |
| Precisión de repetición | $\leq 2 \%$ del valor final |
| Variación de temperatura | $\leq \pm 10 \%$ |
| | $\leq \pm 15 \%$, $\leq -25 \text{ °C}$ v $\geq +70 \text{ °C}$ |
| Histéresis | 3...15 % |
| Datos eléctricos | |
| Tensión de servicio | 10...30 VCC |
| Ondulación residual | $\leq 10 \%$ U_{ss} |
| Corriente DC nominal | ≤ 200 mA |
| Corriente sin carga | 25 mA |
| Corriente residual | ≤ 0.1 mA |
| Tensión de control de aislamiento | ≤ 0.5 kV |
| Protección cortocircuito | sí / cíclica |
| Caída de tensión a I_o | ≤ 1.8 V |
| Protección ante corto-circuito/polaridad inversa | sí / Completa |
| Salida eléctrica | 3 hilos, Contacto NA, PNP |
| Inmune al campo de corriente continua | 300 mT |
| Inmunidad campo magnético alterno | 300 mT _{ss} |
| Clase de protección | ☐ |
| Frecuencia de conmutación | 1 kHz |
| Datos mecánicos | |
| Diseño | Tubo roscado, M18 x 1 |
| Medidas | 54 mm |

| | |
|--|--|
| Material de la cubierta | Metal, CuZn, Cromado |
| Material de la cara activa | plástico, LCP |
| Tapa externa | plástico, EPTR |
| Par de apriete máx. de la tuerca de la carcasa | 25 Nm |
| Conexión eléctrica | Cables |
| Calidad del cable | Ø 5.2 mm, LifYY, PVC, 2 m |
| Sección transversal principal | 3 x 0.34 mm ² |
| Condiciones ambientales | |
| Temperatura ambiente | -30...+85 °C |
| Resistencia a la vibración | 55 Hz (1 mm) |
| Resistencia al choque | 30 g (11 ms) |
| Grado de protección | IP68 |
| MTTF | 874 Años según SN 29500 (ed. 99) 40 °C |
| Indicación estado de conmutación | LED, Amarillo |

Instrucciones y descripción del montaje



| | |
|-------------|-------|
| Distancia D | 70 mm |
|-------------|-------|

| | |
|-------------|--------|
| Distancia W | 3 x Sn |
|-------------|--------|

| | |
|-------------|-------|
| Distancia T | 3 x B |
|-------------|-------|

| | |
|-------------|---------|
| Distancia S | 1,5 x B |
|-------------|---------|

| | |
|-------------|--------|
| Distancia G | 6 x Sn |
|-------------|--------|

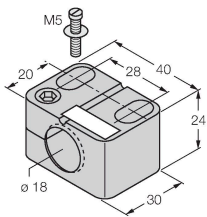
| | |
|-------------|--------|
| Distancia N | 2 x Sn |
|-------------|--------|

| | |
|------------------------------|---------|
| Diámetro de la cara activa B | Ø 18 mm |
|------------------------------|---------|

BST-18B

6947214

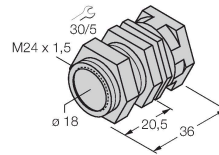
Abrazadera de montaje para sensores de tubo roscado, con tope fijo; material: PA6



QM-18

6945102

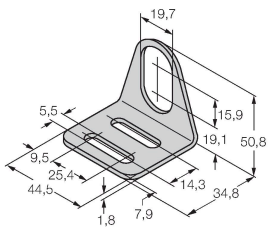
Abrazadera de montaje rápido con tope, material: Latón cromado. Rosca macho M24 × 1.5. Nota: La distancia de conmutación de los interruptores de proximidad puede variar por el uso de soportes de montaje rápido.



MW-18

6945004

Soporte de montaje para sensores de tubo roscado; material: acero inoxidable A2 1.4301 AISI 304)



BSS-18

6901320

Abrazadera de montaje para sensores de tubo liso y roscado; material: polipropileno

