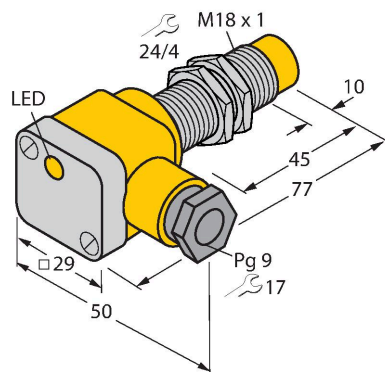


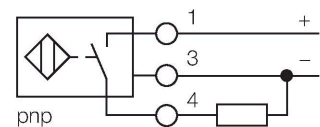
# NI12U-EG18SK-AP6X

## Sensor inductivo



- tubo roscado, M18 x 1
- acero inoxidable, 1.4301
- Factor 1 para todos los metales
- Grado de protección IP68
- Resistente a campos magnéticos
- Rango de temperatura ampliado
- Alta frecuencia de conmutación
- La autocompensación protege contra la preamortiguación
- 3 hilos DC, 10...30 VDC
- contacto de cierre, salida PNP
- caja de bornes

### Esquema de conexiones



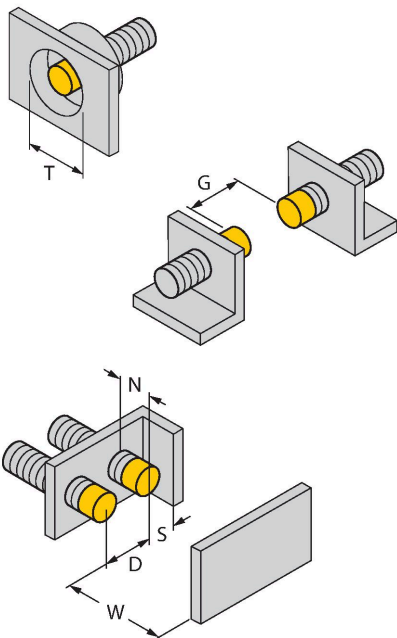
### Principio de Funcionamiento

Los sensores inductivos están diseñados para una detección sin desgaste ni contacto de objetos metálicos. Los sensores aprox de factor 1 cuentan con ventajas significativas gracias a su sistema patentado de bobinas múltiples con ferrita sin núcleo. Detectan todos los metales a la misma distancia de operación, son inmunes al campo magnético y presentan grandes distancias de detección.

Tipo	NI12U-EG18SK-AP6X
N.º de ID	1645400
<b>Datos generales</b>	
Distancia de detección	12 mm
Condición para el montaje	No enrasado, posibilidad de montaje parcialmente a ras
Distancia de conmutación asegurada	$\leq (0,81 \times S_n)$ mm
Precisión de repetición	$\leq 2 \%$ del valor final
Variación de temperatura	$\leq \pm 10 \%$ $\leq \pm 20 \%$ , $\leq -25 \text{ °C}$ v $\geq +70 \text{ °C}$
Histéresis	3...15 %
<b>Datos eléctricos</b>	
Tensión de servicio	10...30 VCC
Ondulación residual	$\leq 10 \%$ $U_{ss}$
Corriente DC nominal	$\leq 200$ mA
Corriente sin carga	25 mA
Corriente residual	$\leq 0.1$ mA
Tensión de control de aislamiento	$\leq 0.5$ kV
Protección cortocircuito	sí / cíclica
Caída de tensión a $I_s$	$\leq 1.8$ V
Protección ante corto-circuito/polaridad inversa	sí / Completa
Salida eléctrica	3 hilos, Contacto NA, PNP
Inmune al campo de corriente continua	300 mT
Inmunidad campo magnético alterno	300 mT <sub>ss</sub>
Clase de protección	□
Frecuencia de conmutación	1 kHz
<b>Datos mecánicos</b>	
Diseño	Tubo roscado, M18 x 1

Medidas	77 mm
Material de la cubierta	Acero inoxidable, 1.4301 (AISI 304)
Material de la tapa de la caja de bornes	plástico, Ultem
Material de la caja de bornes	plástico, PA12-GF30
Material de la cara activa	plástico, PBT
Par de apriete máx. de la tuerca de la carcasa	25 Nm
Conexión eléctrica	Caja de terminales
Capacidad de fijación	≤ 2.5 mm <sup>2</sup>
Diámetro externo del cable	4.5...8 mm
<b>Condiciones ambientales</b>	
Temperatura ambiente	-30...+85 °C
Resistencia a la vibración	55 Hz (1 mm)
Resistencia al choque	30 g (11 ms)
Grado de protección	IP68
MTTF	874 Años según SN 29500 (ed. 99) 40 °C
Indicación estado de conmutación	LED, Amarillo
Incluido en el equipamiento	atornilladura, 2 juntas de goma

### Instrucciones y descripción del montaje

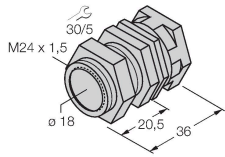


Distancia D	3 x B
Distancia W	3 x Sn
Distancia T	65 mm
Distancia S	1,5 x B
Distancia G	6 x Sn
Distancia N	2 x Sn
Diámetro de la cara activa B	Ø 18 mm

QM-18

6945102

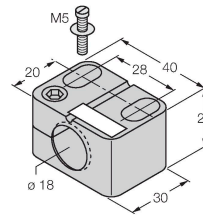
Abrazadera de montaje rápido con tope, material: Latón cromado. Rosca macho M24 × 1.5. Nota: La distancia de conmutación de los interruptores de proximidad puede variar por el uso de soportes de montaje rápido.



BST-18B

6947214

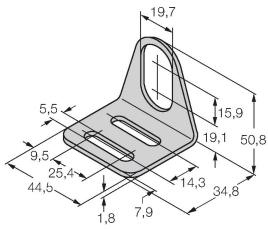
Abrazadera de montaje para sensores de tubo roscado, con tope fijo; material: PA6



MW-18

6945004

Soporte de montaje para sensores de tubo roscado; material: acero inoxidable A2 1.4301 AISI 304)



BSS-18

6901320

Abrazadera de montaje para sensores de tubo liso y roscado; material: polipropileno

