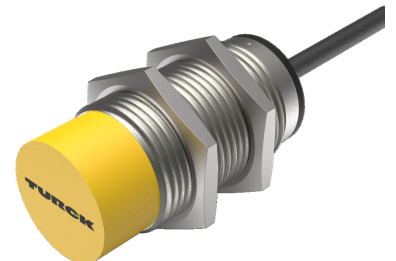
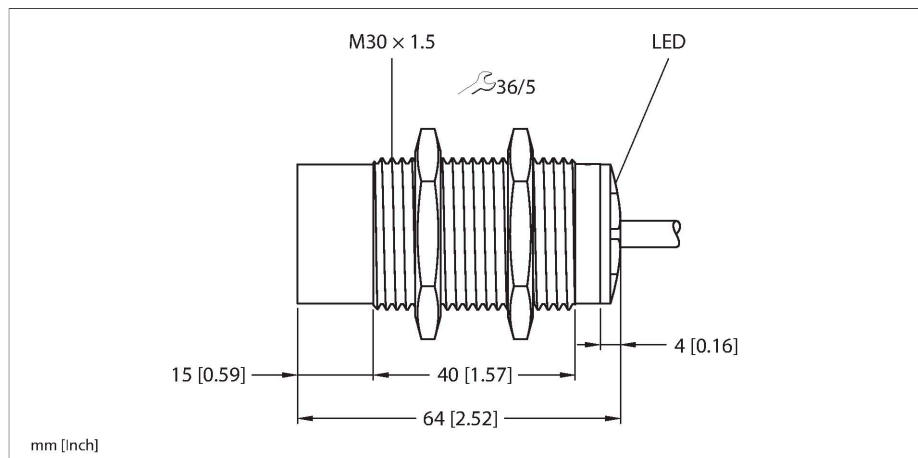


# NI30U-M30-AP6X

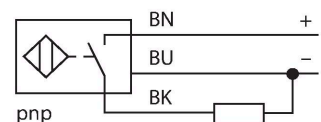
## Sensor inductivo – Con distancia de conmutación extendida



<b>Tipo</b>	NI30U-M30-AP6X
<b>N.º de ID</b>	1646630
<b>Datos generales</b>	
Distancia de detección	30 mm
Condiciones de montaje	No enrasado
Distancia de conmutación asegurada	$\leq (0,81 \times S_n)$ mm
Precisión de repetición	$\leq 2 \%$ del valor final
Variación de temperatura	$\leq \pm 10 \%$
	$\leq \pm 15 \%$ , $\leq -25 \text{ °C}$ v $\geq +70 \text{ °C}$
Histéresis	3...15 %
<b>Datos eléctricos</b>	
Voltaje de funcionamiento $U_b$	10...30 VCC
Onda $U_{ss}$	$\leq 10 \%$ $U_{Bmax}$
Corriente de funcionamiento nominal CC $I_e$	$\leq 200$ mA
Corriente sin carga	$\leq 25$ mA
Corriente residual	$\leq 0.1$ mA
Tensión de control de aislamiento	0.5 kV
Protección cortocircuito	sí/cíclica
Caída de tensión a $I_e$	$\leq 1.8$ V
Rotura de cable/protección contra polaridad inversa	sí/Completa
Salida eléctrica	3 hilos, Contacto NA, PNP
Inmune al campo de corriente continua	300 mT
Inmunidad campo magnético alterno	300 mT <sub>ss</sub>
Clase de protección	□
Frecuencia de conmutación	1 kHz
<b>Datos mecánicos</b>	
Diseño	Tubo roscado, M30 × 1.5

- Tubo roscado M30 × 1,5
- Latón cromado
- Factor 1 para todos los metales
- Grado de protección IP68
- Resistente a campos magnéticos
- Alta distancia de conmutación
- Protección pre-atenuada integrada
- Pequeñas áreas libres
- 3 hilos CC, 10...30 VCC
- normalmente abierta, salida PNP
- conexión de cable

### Esquema de conexiones

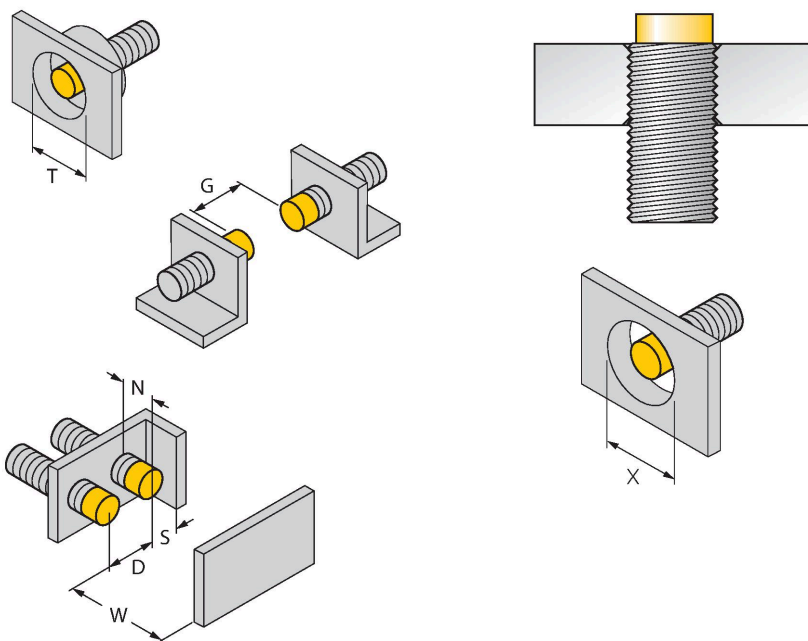


### Principio de Funcionamiento

Los sensores inductivos están diseñados para detección sin desgaste ni contacto de objetos metálicos. Los sensores uprox+ cuentan con ventajas significativas gracias a su sistema patentado de bobinas múltiples con ferrita sin núcleo. Destacan gracias a sus óptimas distancias de conmutación, máxima flexibilidad y fiabilidad operativa, así como por su eficiente estandarización.

Medidas	64 mm
Material de la cubierta	Metal, CuZn, Cromado
Material de la cara activa	plástico, LCP
Tapa externa	plástico, EPTR
Par de apriete máx. de la tuerca de la carcasa	75 Nm
Conexión eléctrica	Cables
Calidad del cable	Ø 5.2 mm, LifYY, PVC, 2 m
Sección transversal principal	3 x 0.34 mm <sup>2</sup>
<b>Condiciones ambientales</b>	
Temperatura ambiente	-30...+85 °C
Resistencia a la vibración	55 Hz (1 mm)
Resistencia al choque	30 g (11 ms)
Grado de protección	IP68
MTTF	874 Años según SN 29500 (ed. 99) 40 °C
Indicación estado de conmutación	LED, Amarillo

## Instrucciones y descripción del montaje



Distancia D	135 mm
Distancia W	3 x Sn
Distancia T	3 x B
Distancia S	1,5 x B
Distancia G	6 x Sn
Distancia N	2 x Sn
Diámetro de la cara activa B	Ø 30 mm

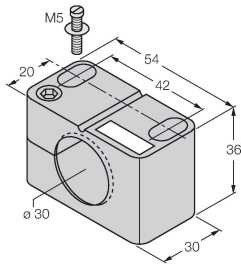
Está permitido montar todos los interruptores de cilindro roscado aprox+, que no cierran a ras, hasta el borde del cilindro. Por lo tanto la operación segura tiene una reducción máxima garantizada de la distancia de conmutación del 20 %.

Cuando se instala en una placa de apertura, se debe observar una distancia de X = 140 mm.

**BST-30B**

**6947216**

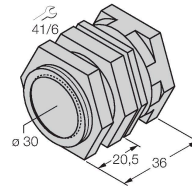
Abrazadera de montaje para sensores de tubo roscado, con tope fijo; material: PA6



**QM-30**

**6945103**

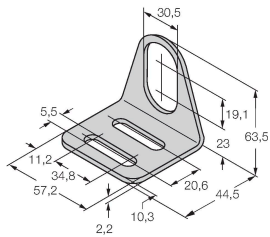
Abrazadera de montaje rápido con tope, material: Latón cromado. Rosca macho M36 × 1.5. Nota: La distancia de conmutación de los interruptores de proximidad puede variar por el uso de soportes de montaje rápido.



**MW30**

**6945005**

Soporte de montaje para sensores de tubo roscado; material: acero inoxidable A2 1.4301 AISI 304)



**BSS-30**

**6901319**

Abrazadera de montaje para sensores de tubo liso y roscado; material: polipropileno

