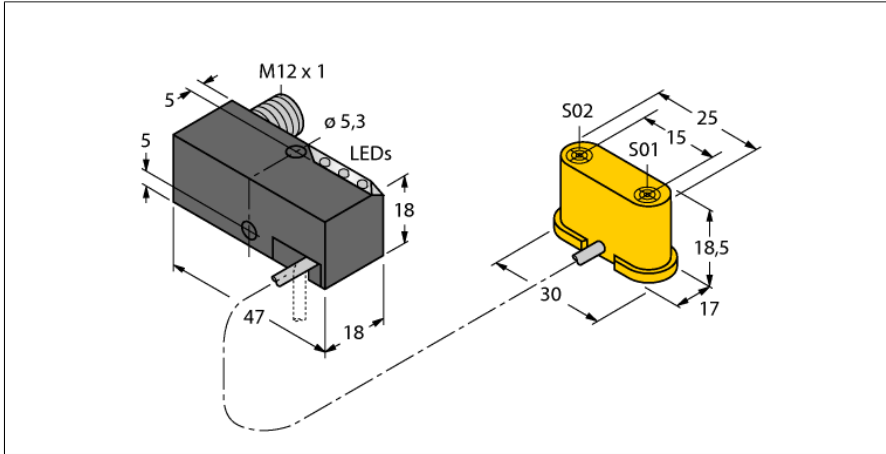
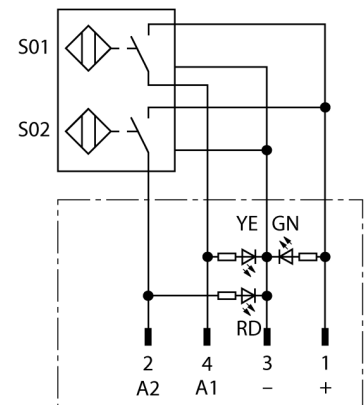


# Sensor inductivo set de exploración para técnicas de fijación NI1.5-VEP-2AP6-0.185-FS4.4X3/S304



- bloque de alimentación VEP con dos sensores conectados y LEDs
- conector, M12 x 1
- plástico, PBT-GF20-V0
- Resistente a campos magnéticos (resistente a soldaduras), para campos de CA y CC hasta 100 mT
- 2 contacto de cierre, salida PNP
- 4 hilos DC, 10...30 VDC

## Diagrama de cableado



## Principio de funcionamiento

TURCK ofrece kits especiales de supervisión para la técnica de fijación con dos sensores miniatura para detección de Abierto/Cerrado. Esta línea de productos de TURCK ofrece opciones casi ilimitadas de la combinación cuáles consisten en cuatro diferentes bloques de potencia y 40 diferentes formas de carcasa del sensor.

Tipo	NI1.5-VEP-2AP6-0.185-FS4.4X3/S304
N.º de ID	1650123
Special version	S304 corresponde a: 2 x Ni./Bi...-AP(N)6/S34. Función para Device-Net. Longitud definida en conector FS4.4/FS4.4K o FSF5.5/FSF5.5K (con conexión de PE), o FS4.4X3. Ej. de ref. de pedidos: Ni2-Q6.5-AP6-0.1-FSF4.4X3/S304

Datos generales	
Distancia de detección $S_n$	1.5 mm
Condición para el montaje	No enrasado
Distancia de conmutación asegurada	$\leq (0,81 \times S_n)$ mm
Factor de corrección	St37 = 1; Al = 0,3; acero inoxidable = 0,7; Ms = 0,4
Precisión de repetición	$\leq 2\%$ del valor final
Variación de temperatura	$\leq \pm 10\%$
Histéresis	3...15 %

Datos eléctricos	
Tensión de servicio	10...30 VCC
Ondulación residual	$\leq 10\% U_{ss}$
Corriente DC nominal	$\leq 150$ mA
Corriente residual	$\leq 0.1$ mA
Tensión de control de aislamiento	$\leq 0.5$ kV
Protección cortocircuito	sí/ cíclica
Caída de tensión a $I_n$	$\leq 1.8$ V
Salida eléctrica	4 hilos, Contacto NA, PNP
Frecuencia de conmutación	0.03 kHz

Datos mecánicos	
Diseño	Kit para sensores de sujeción de piezas, VEP
Medidas	47 x 18 x 18 mm
Material de la cubierta	Metal
Material de la cara activa	plástico, PBT-GF30-V0
Conexión eléctrica	Conectores, M12 × 1
Calidad del cable	Ø 2 mm, Gris, Lif9Y-11Y, PUR, 0.185 m
Sección transversal principal	3 x 0.08 mm <sup>2</sup>
Hilo	40x0.05mm <sup>2</sup>
Condiciones ambientales	
Temperatura ambiente	-25...+70 °C
Resistencia a la vibración	55 Hz (1 mm)
Resistencia al choque	30 g (11 ms)
Grado de protección	IP67
MTTF	2283 Años según SN 29500 (ed. 99) 40 °C
Indicación de la tensión de servicio	
Indicación estado de conmutación	LED, Verde
	2 LED, Amarillo/rojo