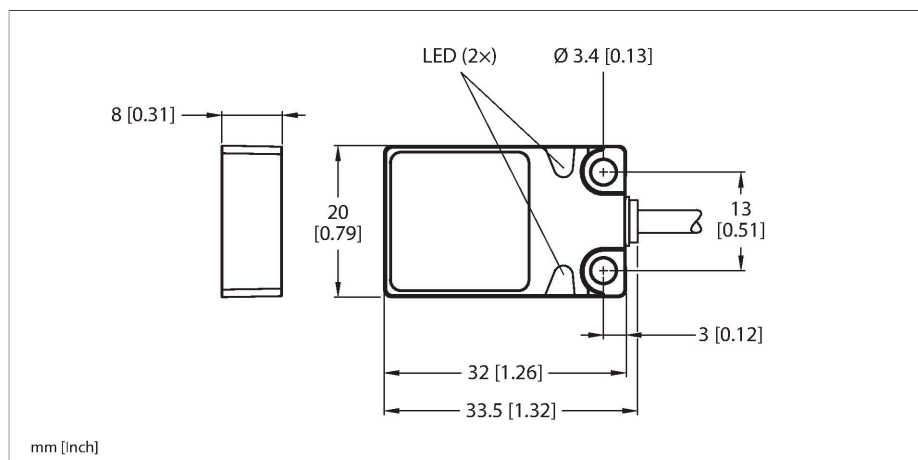


# BI8U-Q08-AP6X2

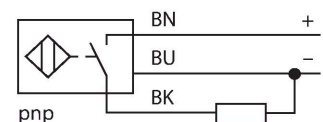
## Sensor inductivo – Con distancia de conmutación extendida



<b>Tipo</b>	BI8U-Q08-AP6X2
<b>N.º de ID</b>	1662006
<b>Datos generales</b>	
Distancia de detección	8 mm
Condiciones de montaje	Enrasado
Distancia de conmutación asegurada	$\leq (0,81 \times S_n)$ mm
Precisión de repetición	$\leq 2 \%$ del valor final
Variación de temperatura	$\leq \pm 10 \%$
Histéresis	3...15 %
<b>Datos eléctricos</b>	
Voltaje de funcionamiento $U_e$	10...30 VCC
Onda $U_{ss}$	$\leq 10 \%$ $U_{Bmax}$
Corriente de funcionamiento nominal CC $I_e$	$\leq 200$ mA
Corriente sin carga	$\leq 15$ mA
Corriente residual	$\leq 0.1$ mA
Tensión de control de aislamiento	0.5 kV
Protección cortocircuito	sí/cíclica
Caída de tensión a $I_e$	$\leq 1.8$ V
Rotura de cable/protección contra polaridad inversa	sí/Completa
Salida eléctrica	3 hilos, Contacto NA, PNP
Inmune al campo de corriente continua	300 mT
Inmunidad campo magnético alterno	300 mT <sub>ss</sub>
Clase de protección	□
Frecuencia de conmutación	0.25 kHz
<b>Datos mecánicos</b>	
Diseño	Rectangular, Q08
Medidas	32 x 20 x 8 mm

- Rectangular, altura de 8 mm
- Cara activa en la parte superior
- Metal, zamak, latón niquelado
- Factor 1 para todos los metales
- Mayor distancia de conmutación
- Grado de protección IP68
- Resistente a campos magnéticos
- montaje directamente sobre el metal
- 3 hilos CC, 10...30 VCC
- normalmente abierta, salida PNP
- conexión de cable

### Esquema de conexiones

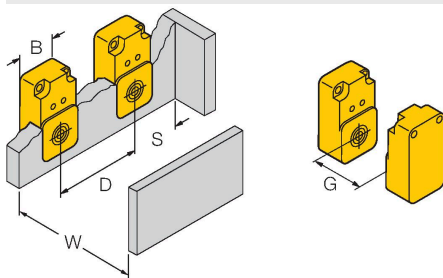


### Principio de Funcionamiento

Los sensores inductivos están diseñados para detección sin desgaste ni contacto de objetos metálicos. Los sensores uprox+ cuentan con ventajas significativas gracias a su sistema patentado de bobinas múltiples con ferrita sin núcleo. Destacan gracias a sus óptimas distancias de conmutación, máxima flexibilidad y fiabilidad operativa, así como por su eficiente estandarización.

Material de la cubierta	Metal, Zamak, Niquelado
Material de la cara activa	plástico, PP, amarillo
Conexión eléctrica	Cables
Calidad del cable	Ø 3 mm, Gris, Lif9Y-11Y, PUR, 2 m
	apto para el uso de cadenas de electricidad según declaración del fabricante H1063M
Sección transversal principal	3 x 0.14 mm <sup>2</sup>
<b>Condiciones ambientales</b>	
Temperatura ambiente	-25...+70 °C
Resistencia a la vibración	55 Hz (1 mm)
Resistencia al choque	30 g (11 ms)
Grado de protección	IP68
MTTF	874 Años según SN 29500 (ed. 99) 40 °C
Indicación de la tensión de servicio	LED, Verde
Indicación estado de conmutación	LED, Amarillo

### Instrucciones y descripción del montaje



Distancia D	40 mm
Distancia W	24 mm
Distancia S	1 × B
Distancia G	48 mm
Anchura de la cara activa B	20 mm