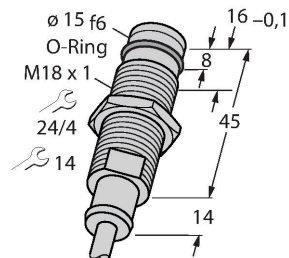


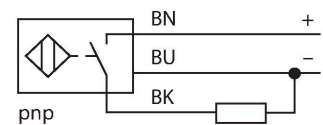
# BID2-G180-AP6/S220

## Sensor inductivo – para altas presiones



- tubo roscado, M18 x 1
- acero inoxidable, 1,4305
- presión estática admisible 100 bar
- 3 hilos CC, 10...30 VCC
- normalmente abierta, salida PNP
- conexión de cable

### Esquema de conexiones



### Principio de Funcionamiento

Los sensores inductivos detectan sin desgaste ni contacto los objetos metálicos. Para ello necesitan un campo electromagnético alterno de alta frecuencia que interactúa con el objeto. Este campo es generado por un circuito LC de resonancia con bobina con núcleo de ferrita. Los sensores inductivos de presión resisten altas presiones; su área de aplicación es la detección de la posición en cilindros hidráulicos.

Tipo	BID2-G180-AP6/S220
N.º de ID	16880
Special version	S220 Corresponde a: cabezal del oscilador sellado
<b>Datos generales</b>	
Distancia de detección	2 mm
Condiciones de montaje	Enrasado
Distancia de conmutación asegurada	$\leq (0.81 \times S_n)$ mm
Factor de corrección	St37 = 1; Al = 0,3; acero inoxidable = 0,7; Ms = 0,4
Precisión de repetición	$\leq 2$ % del valor final
Presión estática	$\leq 100$ bar
Presión dinámica	$\leq 60$ bar
Medio de contacto permitido	eléctricamente conductivos
Variación de temperatura	$\leq \pm 10$ %
Histéresis	3...15 %
<b>Datos eléctricos</b>	
Voltaje de funcionamiento $U_b$	10...30 VCC
Onda $U_{ss}$	$\leq 10$ % $U_{Bmax}$
Corriente de funcionamiento nominal CC $I_e$	$\leq 200$ mA
Corriente sin carga	$\leq 15$ mA
Corriente residual	$\leq 0.1$ mA
Tensión de control de aislamiento	0.5 kV
Protección cortocircuito	sí/cíclica
Caída de tensión a $I_e$	$\leq 1.8$ V
Rotura de cable/protección contra polaridad inversa	sí/Completa
Salida eléctrica	3 hilos, Contacto NA, PNP
Frecuencia de conmutación	2 kHz

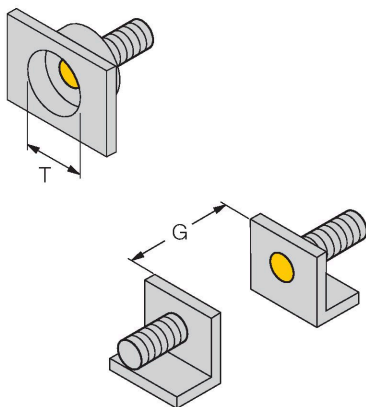
## Datos mecánicos

Diseño	Tubo roscado, M18 × 1
Medidas	58 mm
Material de la cubierta	Metal, 1.4305 (AISI 303)
Material de la cara activa	plástico, PA12-GF30
Par de apriete máx. de la tuerca de la carcasa	25 Nm
Conexión eléctrica	Cables
Calidad del cable	Ø 6.3 mm, LiÖflex, Öflex, 2 m
Sección transversal principal	3 x 0.5 mm <sup>2</sup>

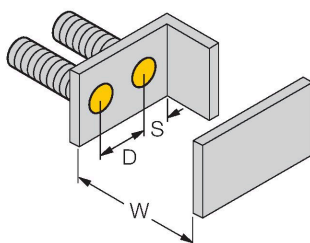
## Condiciones ambientales

Temperatura ambiente	-25...+70 °C
Resistencia a la vibración	55 Hz (1 mm)
Resistencia al choque	30 g (11 ms)
Grado de protección	IP67

## Instrucciones y descripción del montaje

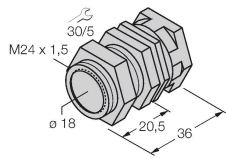


Distancia D	2 x B
Distancia W	3 x Sn
Distancia T	3 x B
Distancia S	1,5 x B
Distancia G	6 x Sn
Diámetro de la cara activa B	Ø 18 mm



QM-18

6945102



Abrazadera de montaje rápido con tope, material: Latón cromado. Rosca macho M24 × 1.5. Nota: La distancia de conmutación de los interruptores de proximidad puede variar por el uso de soportes de montaje rápido.