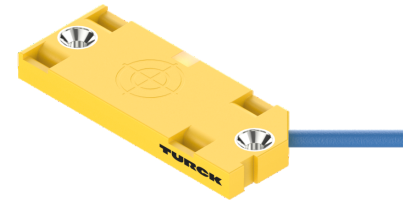
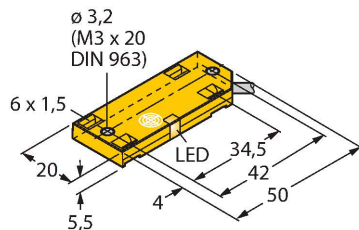


BC5-QF5.5-Y1X/S250

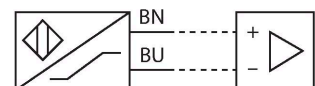
Sensor capacitivo



Tipo	BC5-QF5.5-Y1X/S250
N.º de ID	2030000
Distancia de detección (a ras)	5 mm
Distancia de conmutación de referencia (no a ras)	5 mm
Distancia de conmutación asegurada	$\leq (0,72 \times S_n)$
Histéresis	1...20 %
Variación de temperatura	Típico 20 %
Precisión de repetición	$\leq 2 \%$ del valor final
Temperatura ambiente	-25...+70 °C
Datos eléctricos	
Tensión	nom. 8.2 VCC
Consumo de corriente (estado desactivado)	$\leq 1.2 \text{ mA}$
Consumo de corriente (estado activado)	$\geq 2.1 \text{ mA}$
Frecuencia de conmutación	0.1 kHz
Frecuencia de oscilación	Según EN 60947-5-2, 8.2.6.2, Tabla 9: 0,1...2,0 MHz
Salida eléctrica	2 hilos, NAMUR
Pruebas/aprobaciones	
Aprobación conforme	KEMA 02 ATEX 1090X
Capacitancia interna (C)/inductancia (L)	150 nF/insignificante
Identificación del aparato	Ex II 1 G, Ex ia IIC T6 Ga/II 1 D y Ex ia IIC T135 °C Da (máx. $U_i = 20 \text{ V}$, $I_i = 60 \text{ mA}$, $P_i = 80 \text{ mW}$)
Datos mecánicos	
Diseño	Rectangular, QF5.5
Medidas	54 x 20.3 x 5.5 mm
Material de la cubierta	Plástico, PP
Material de la cara activa	PP

- Rectangular, altura de 5.5 mm
- Cara activa grande, marcada para la instalación correcta
- Plástico, PP
- Ajuste permanente
- 2 hilos CC, nom. 8,2 VCC
- Salida de acuerdo a DIN EN 60947-5-6 (NAMUR)
- Conexión de cable
- Categoría ATEX II 1 G, zona Ex 0
- Categoría ATEX II 1 D, zona Ex 20
- SIL2 (modo de baja demanda) conforme a IEC 61508, PL c según la norma ISO 13849-1 con HFT0
- SIL3 (modo de demanda completa) conforme a IEC 61508, PL e según la norma ISO 13849-1 con configuración redundante HFT1

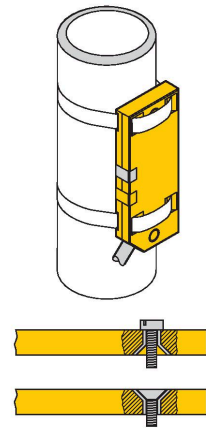
Esquema de conexiones



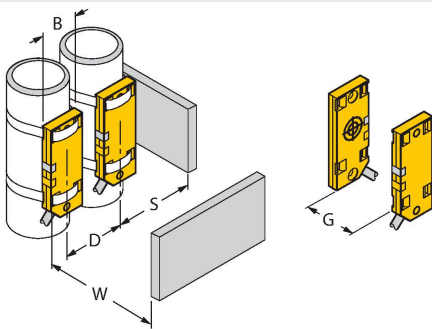
Principio de Funcionamiento

Los sensores capacitivos están diseñados para la detección de objetos metálicos (eléctricamente conductores) y no metálicos (no conductores) sin contacto ni desgaste.

Conexión eléctrica	Cables
Calidad del cable	Ø 3 mm, Azul, Lif9Y-11Y, PUR
Sección transversal principal	2 x 0.14 mm ²
Resistencia a la vibración	55 Hz (1 mm)
Resistencia al choque	30 g (11 ms)
Grado de protección	IP67
MTTF	448 Años según SN 29500 (ed. 99) 40 °C
Indicación de la tensión de servicio	Verde
Indicación estado de conmutación	LED, Amarillo



Características producto



Distancia D	40 mm
Distancia W	30 mm
Distancia S	30 mm
Distancia G	60 mm
Diámetro de la ca- ra activa B	Ø 20 mm

Las distancias mínimas indicadas han sido probadas para una distancia de conmutación normal.
En caso de modificación de la sensibilidad del sensor por medio de potenciómetro pierden su validez estas especificaciones de la hoja de datos.

Instrucciones de funcionamiento

Uso correcto

Este dispositivo cumple la directiva 2014/34/CE y es apto para su aplicación en áreas potencialmente explosivas conforme a las normas EN 60079-0:2018 y EN 60079-11:2012. También es adecuado para su uso en sistemas relacionados con la seguridad, incluidos SIL2 (IEC 61508) y PL c (ISO 13849-1) con HFT0 y SIL3 (IEC 61508) y PL e (ISO 13849-1) con configuración redundante HFT1. Para garantizar que el producto funcione según lo previsto, deben respetarse las normas y directivas nacionales.

Aplicación en áreas potencialmente explosivas, conforme a la clasificación

II 1 G y II 1 D (grupo II, categoría 1 G, medios de producción para atmósfera de gas y categoría 1 D, para atmósfera con polvo)

Identificación (véase aparato u hoja de datos)

Ex II 1 G, Ex ia IIC T6 Ga y Ex II 1 D Ex ia IIIC T 135 °C Da según las normas EN 60079-0 y -11

Temperatura ambiente admisible en el lugar de aplicación

-25...+70 °C

Instalación/puesta en marcha

Los aparatos pueden ser montados, conectados y puestos en funcionamiento únicamente por personal cualificado. El personal cualificado debe poseer conocimientos sobre los tipos de protección e, las normas y los reglamentos relativos a medios de producción en áreas Ex. Compruebe si la clasificación y la marcación sobre el aparato es apta para el caso concreto de aplicación.

Este dispositivo es apropiado únicamente para la conexión en circuitos Exi certificados conforme a las normas EN 60079-0 y EN 60079-11. El cumplimiento de los parámetros eléctricos máximos admisibles es obligatorio. Después de conectado a otros circuitos el sensor no podrá ser utilizado ya en instalaciones Exi. En caso de conexión conjunta con medios de servicio (pertenecientes) se ha de llevar a cabo el "justificante de seguridad intrínseca" (EN60079-14). ATENCIÓN: Para la utilización en sistemas de seguridad deben observarse todo el contenido del manual de seguridad.

Instrucciones de instalación y montaje

Evite las cargas estáticas en los aparatos y cables de plástico. Limpie el aparato sólo con un paño húmedo. No monte el aparato en corrientes de polvo y evite los depósitos de polvo sobre el mismo. Habrá de protegerse los aparatos si corren riesgo de daños mecánicos. Deberán estar protegidos asimismo contra los campos electromagnéticos fuertes. La distribución de los conductores y las magnitudes eléctricas figuran en la certificación del aparato o bien en la hoja de datos. No retire los capuchones de protección de las atornilladuras de los cables o de las clavijas hasta el momento de introducir los cables o de atornillar a la toma para protegerlos contra la suciedad.

Servicio/mantenimiento

No es posible hacer reparaciones. La autorización se anula en caso de reparación o intervención en el aparato que no sea ejecutada por el fabricante. Se han ejecutado todos los datos del certificado del fabricante.