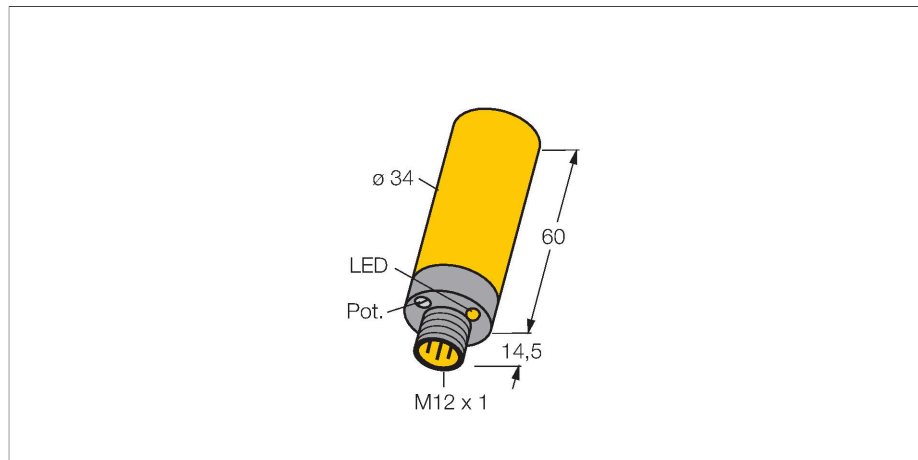


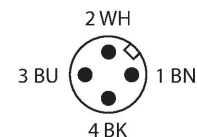
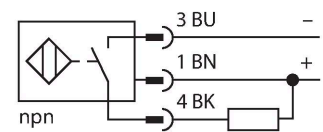
# BC15-K34-AN4X-H1141

## Sensor capacitivo



- Tubo liso, diámetro 34mm
- Plástico, PBT-GF30-V0
- Sensibilidad ajustable por potenciómetro
- CC 3 hilos, 10...65 VCC
- Contacto NO, salida NPN
- Conector M12 × 1

### Esquema de conexiones



### Principio de Funcionamiento

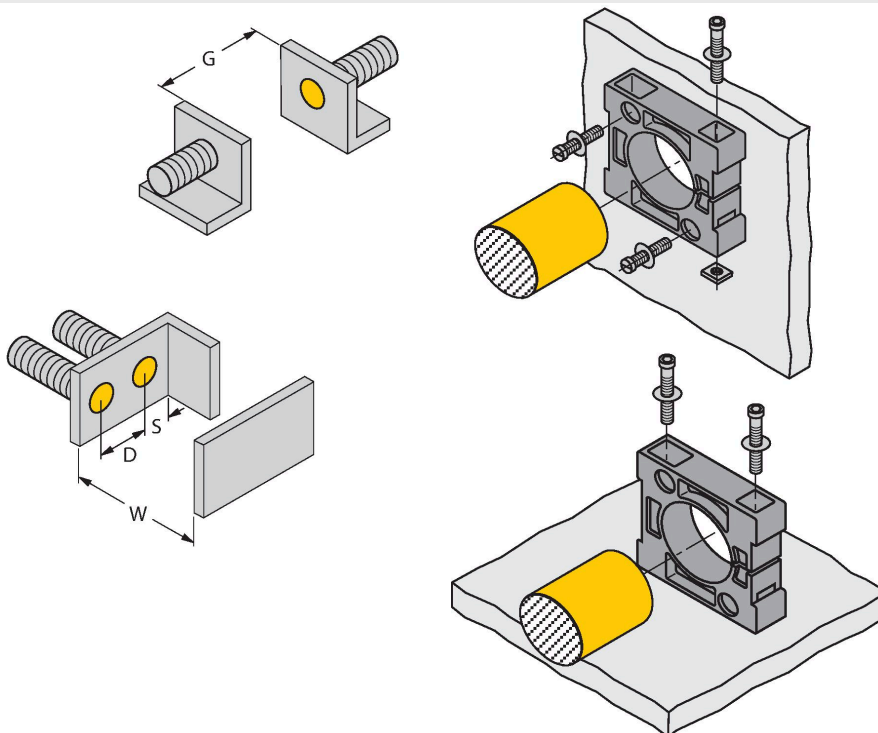
Los sensores capacitivos están diseñados para la detección de objetos metálicos (eléctricamente conductores) y no metálicos (no conductores) sin contacto ni desgaste.

Tipo	BC15-K34-AN4X-H1141
N.º de ID	2502125
Distancia de detección (a ras)	15 mm
Distancia de conmutación de referencia (no a ras)	22.5 mm
Distancia de conmutación asegurada	$\leq (0,72 \times S_n)$
Histéresis	1...20 %
Variación de temperatura	Típico 20 %
Precisión de repetición	$\leq 2 \%$ del valor final
Temperatura ambiente	-25...+70 °C
<b>Datos eléctricos</b>	
Tensión de servicio	65 VCC
Ondulación residual	$\leq 10 \%$ $U_{ss}$
Corriente DC nominal	$\leq 200$ mA
Corriente sin carga	$\leq 15$ mA
Corriente residual	$\leq 0.1$ mA
Frecuencia de conmutación	0.1 kHz
Frecuencia de oscilación	Según EN 60947-5-2, 8.2.6.2, Tabla 9: 0,1...2,0 MHz
Tensión de control de aislamiento	$\leq 0.5$ kV
Salida eléctrica	3 hilos, Contacto NA, NPN
Protección cortocircuito	sí / cíclica
Caída de tensión a $I_o$	$\leq 1.8$ V
Protección ante corto-circuito/polaridad inversa	sí / Completa
<b>Pruebas/aprobaciones</b>	
Aprobaciones	UL
Número de registro UL	E210608

## Datos mecánicos

Diseño	Tubo liso, 34 mm
Medidas	60 mm
Material de la cubierta	Plástico, PBT-GF30-V0
Material de la cara activa	PBT-GF30-V0, amarillo
Conexión eléctrica	Conectores, M12 × 1
Resistencia a la vibración	55 Hz (1 mm)
Resistencia al choque	30 g (11 ms)
Grado de protección	IP67
MTTF	1080 Años según SN 29500 (ed. 99) 40 °C
Indicación de la tensión de servicio	Verde
Indicación estado de conmutación	LED, Amarillo
Incluido en el equipamiento	BS34.1, 2 tornillos M5, atornilladura, tapón

## Características producto



Distancia D 68 mm

Distancia W 45 mm

Distancia S 51 mm

Distancia G 90 mm

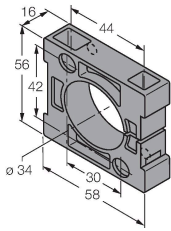
Diámetro de la ca- Ø 34 mm  
ra activa B

Las distancias mínimas indicadas han sido probadas para una distancia de conmutación normal.  
En caso de modificación de la sensibilidad del sensor por medio de potenciómetro pierden su validez estas especificaciones de la hoja de datos.

BS34.1

6946010

abrazadera de fijación: material de soporte de montaje (PBT-GF-V0); dimensiones (58mm x 56 mm x 16 mm), accesorio incluido (2 tornillos M5 para montaje de base)



Dibujo acotado

Tipo

N.º de ID

RKC4.4T-2/TXL

6625503

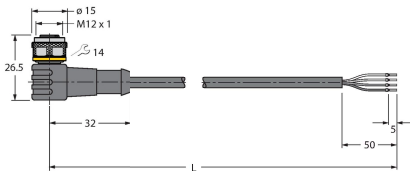
Cable de conexión, conector hembra M12, recto, de 4 polos, longitud del cable: 2 m; material de revestimiento: PUR, negro; aprobación cULus



WKC4.4T-2/TXL

6625515

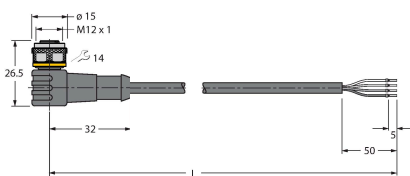
Cable de conexión, conector hembra M12, acodado, de 4 polos, longitud del cable: 2 m; material de revestimiento: PUR, negro; aprobación cULus



WKC4.4T-2/TEL

6625025

Cable de conexión, conector hembra M12, acodado, de 4 polos, longitud del cable: 2 m; material de revestimiento: PVC, negro; aprobación cULus



RKC4.4T-2/TEL

6625013

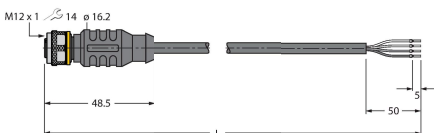
Cable de conexión, conector hembra M12, recto, de 4 polos, longitud del cable: 2 m; material de revestimiento: PVC, negro; aprobación cULus



RKC4.4T-P7X2-10/TXL

6626184

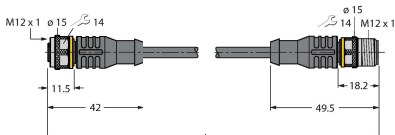
Cable de conexión, conector hembra M12, recto, de 4 polos, LED, longitud de cable: 10 m; material de revestimiento: PUR, negro; aprobación cULus



RKC4.4T-2-RSC4.4T/TEL

6625208

Cable de extensión, conector hembra M12, recto, de 4 polos a conector macho M12, recto, 4 polos; longitud del cable: 2 m; material de revestimiento: PVC, negro; aprobación cULus



Dibujo acotado	Tipo	N.º de ID	
	RKC4.4T-2-RSC4.4T/TXL	6625608	Cable de extensión, conector hembra M12, recto, de 4 polos a conector macho M12, recto, de 4 polos; longitud del cable: 2 m; material de revestimiento: PUR, negro; aprobación cULus
	RKC4.4T-2-WSC4.4T/TXL	6625624	Cable de extensión, conector hembra M12, recto, de 4 polos a conector macho M12, acodado, de 4 polos; longitud del cable: 2 m; material de revestimiento: PUR, negro; aprobación cULus
	WKC4.4T-2-WSC4.4T/TXL	6625656	Cable de extensión, conector hembra M12, acodado, de 4 polos a conector macho M12, acodado, de 4 polos; longitud del cable: 2 m; material de revestimiento: PUR, negro; aprobación cULus