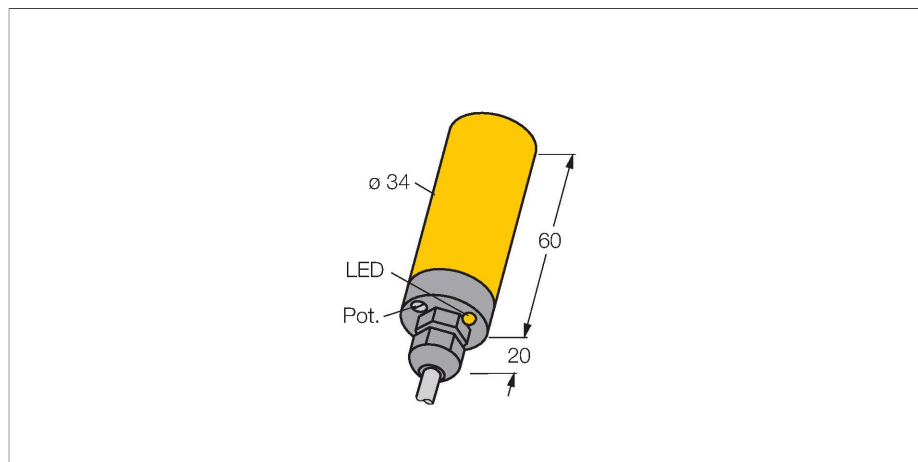


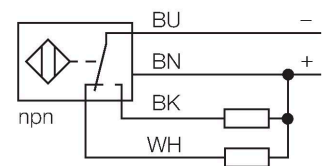
BC15-K34-VN4X

Sensor capacitivo



- Tubo liso, diámetro 34mm
- Plástico, PBT-GF30-V0
- Sensibilidad ajustable por potenciómetro
- CC 4 hilos, 10...65 VCC
- Contacto complementario; salida NPN
- Conexión de cable

Esquema de conexiones



Principio de Funcionamiento

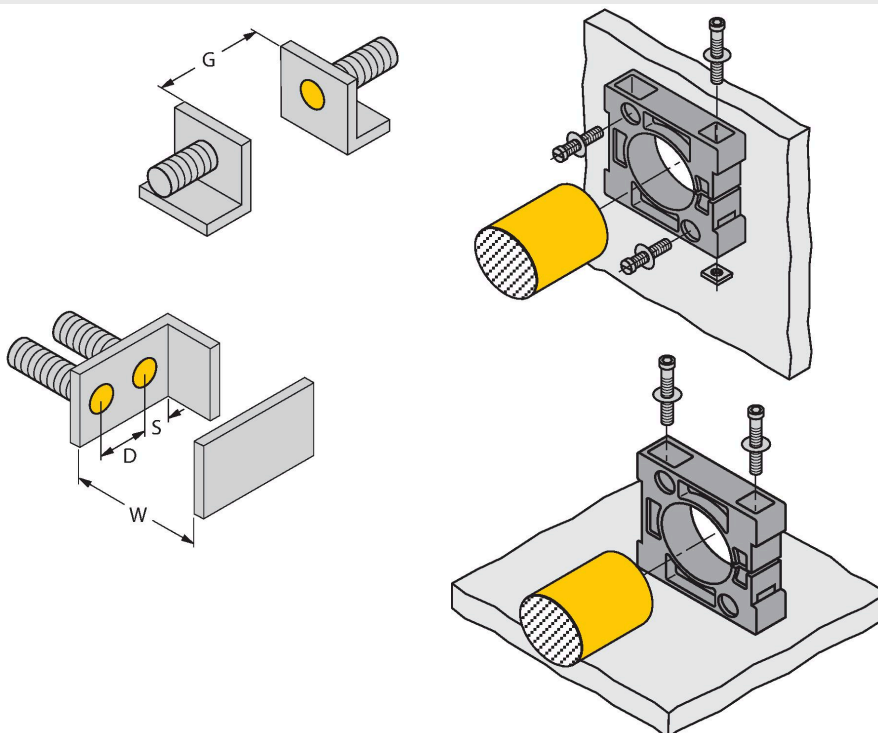
Los sensores capacitivos están diseñados para la detección de objetos metálicos (eléctricamente conductores) y no metálicos (no conductores) sin contacto ni desgaste.

Tipo	BC15-K34-VN4X
N.º de ID	2502127
Distancia de detección (a ras)	15 mm
Distancia de conmutación de referencia (no a ras)	22.5 mm
Distancia de conmutación asegurada	$\leq (0,72 \times S_n)$
Histéresis	1...20 %
Variación de temperatura	Típico 20 %
Precisión de repetición	$\leq 2 \%$ del valor final
Temperatura ambiente	-25...+70 °C
Datos eléctricos	
Tensión de servicio	65 VCC
Ondulación residual	$\leq 10 \%$ U_{ss}
Corriente DC nominal	≤ 200 mA
Corriente sin carga	≤ 15 mA
Corriente residual	≤ 0.1 mA
Frecuencia de conmutación	0.1 kHz
Frecuencia de oscilación	Según EN 60947-5-2, 8.2.6.2, Tabla 9: 0,1...2,0 MHz
Tensión de control de aislamiento	≤ 0.5 kV
Salida eléctrica	4 hilos, Contacto antivalente, NPN
Protección cortocircuito	sí / cíclica
Caída de tensión a I_o	≤ 1.8 V
Protección ante corto-circuito/polaridad inversa	sí / Completa
Pruebas/aprobaciones	
Aprobaciones	UL
Número de registro UL	E210608

Datos mecánicos

Diseño	Tubo liso, 34 mm
Medidas	80 mm
Material de la cubierta	Plástico, PBT-GF30-V0
Material de la cara activa	PBT-GF30-V0, amarillo
Conexión eléctrica	Cables
Calidad del cable	Ø 5.2 mm, LifYY, PVC, 2 m
Sección transversal principal	4 x 0.34 mm ²
Resistencia a la vibración	55 Hz (1 mm)
Resistencia al choque	30 g (11 ms)
Grado de protección	IP67
MTTF	1080 Años según SN 29500 (ed. 99) 40 °C
Indicación de la tensión de servicio	Verde
Indicación estado de conmutación	LED, Amarillo
Incluido en el equipamiento	BS34.1, 2 tornillos M5, atornilladura, tapón

Características producto



Distancia D	68 mm
-------------	-------

Distancia W	45 mm
-------------	-------

Distancia S	51 mm
-------------	-------

Distancia G	90 mm
-------------	-------

Diámetro de la cara activa B	Ø 34 mm
------------------------------	---------

Las distancias mínimas indicadas han sido probadas para una distancia de conmutación normal.

En caso de modificación de la sensibilidad del sensor por medio de potenciómetro pierden su validez estas especificaciones de la hoja de datos.

BS34.1

6946010

abrazadera de fijación: material de soporte de montaje (PBT-GF-V0);
dimensiones (58mm x 56 mm x 16 mm), accesorio incluido (2 tornillos M5 para montaje de base)

