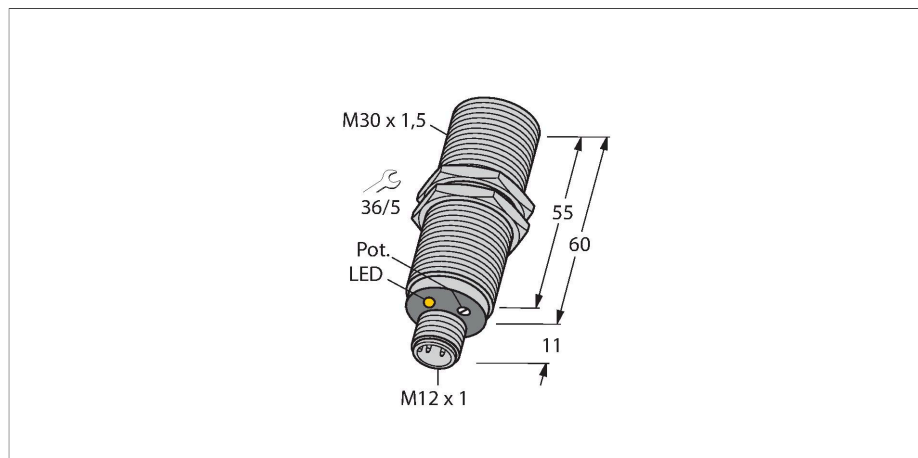
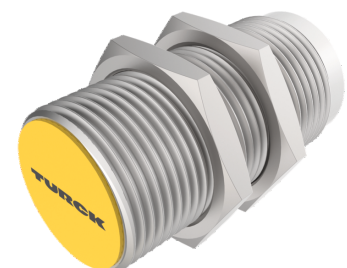


BC10-M30K-VN4X-H1141

Sensor capacitivo

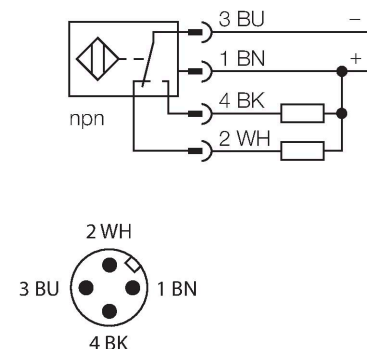


| | |
|---|--|
| Tipo | BC10-M30K-VN4X-H1141 |
| N.º de ID | 2503033 |
| Distancia de detección (a ras) | 10 mm |
| Distancia de conmutación de referencia (no a ras) | 10 mm |
| Distancia de conmutación asegurada | $\leq (0,72 \times S_n)$ |
| Histéresis | 1...20 % |
| Variación de temperatura | Típico 20 % |
| Precisión de repetición | ≤ 2 % del valor final |
| Temperatura ambiente | -25...+70 °C |
| Datos eléctricos | |
| Tensión de servicio | 65 VCC |
| Ondulación residual | ≤ 10 % U_{ss} |
| Corriente DC nominal | ≤ 200 mA |
| Corriente sin carga | ≤ 15 mA |
| Corriente residual | ≤ 0.1 mA |
| Frecuencia de conmutación | 0.1 kHz |
| Frecuencia de oscilación | Según EN 60947-5-2, 8.2.6.2, Tabla 9: 0,1...2,0 MHz |
| Tensión de control de aislamiento | ≤ 0.5 kV |
| Salida eléctrica | 4 hilos, Contacto antivalente, NPN |
| Protección cortocircuito | sí / cíclica |
| Caída de tensión a I_o | ≤ 1.8 V |
| Protección ante corto-circuito/polaridad inversa | sí / Completa |
| Pruebas/aprobaciones | |
| Aprobaciones | UL |
| Número de registro UL | E210608 |



- Tubo roscado, M30 x 1,5
- Latón cromado
- Sensibilidad ajustable por potenciómetro
- CC 4 hilos, 10...65 VCC
- Contacto complementario; salida NPN
- Conector M12 x 1

Esquema de conexiones



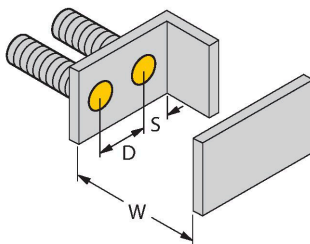
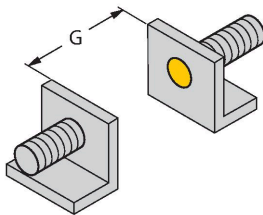
Principio de Funcionamiento

Los sensores capacitivos están diseñados para la detección de objetos metálicos (eléctricamente conductores) y no metálicos (no conductores) sin contacto ni desgaste.

Datos mecánicos

| | |
|--|---|
| Diseño | Tubo roscado, M30 × 1.5 |
| Medidas | 60 mm |
| Material de la cubierta | Metal, CuZn, Cromado |
| Material de la cara activa | PA12-GF30, amarillo |
| Presión admisible en capuchón frontal | ≤ 3 bar |
| Par de apriete máx. de la tuerca de la carcasa | 25 Nm |
| Conexión eléctrica | Conectores, M12 × 1 |
| Resistencia a la vibración | 55 Hz (1 mm) |
| Resistencia al choque | 30 g (11 ms) |
| Grado de protección | IP67 |
| MTTF | 1080 Años según SN 29500 (ed. 99) 40 °C |
| Indicación de la tensión de servicio | Verde |
| Indicación estado de conmutación | LED, Amarillo |

Características producto



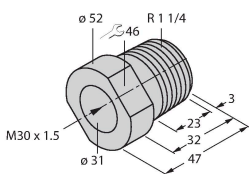
| | |
|------------------------------|---------|
| Distancia D | 60 mm |
| Distancia W | 30 mm |
| Distancia S | 45 mm |
| Distancia G | 60 mm |
| Diámetro de la cara activa B | Ø 30 mm |

Las distancias mínimas indicadas han sido probadas para una distancia de conmutación normal. En caso de modificación de la sensibilidad del sensor por medio de potenciómetro pierden su validez estas especificaciones de la hoja de datos.

MAP-M30

6950013

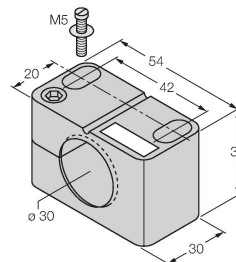
adaptador de montaje; material: polipropileno; posibilidad de cambio de sensor cuando se cuenta con el depósito lleno (el adaptador se conserva en el depósito durante el intercambio del sensor)



BST-30B

6947216

Abrazadera de montaje para sensores de tubo roscado, con tope fijo; material: PA6



| Dibujo acotado | Tipo | N.º de ID | |
|----------------|-----------------------|-----------|--|
| | RKC4.4T-2/TXL | 6625503 | Cable de conexión, conector hembra M12, recto, de 4 polos, longitud del cable: 2 m; material de revestimiento: PUR, negro; aprobación cULus |
| | WKC4.4T-2/TXL | 6625515 | Cable de conexión, conector hembra M12, acodado, de 4 polos, longitud del cable: 2 m; material de revestimiento: PUR, negro; aprobación cULus |
| | WKC4.4T-2/TEL | 6625025 | Cable de conexión, conector hembra M12, acodado, de 4 polos, longitud del cable: 2 m; material de revestimiento: PVC, negro; aprobación cULus |
| | RKC4.4T-2/TEL | 6625013 | Cable de conexión, conector hembra M12, recto, de 4 polos, longitud del cable: 2 m; material de revestimiento: PVC, negro; aprobación cULus |
| | RKC4.4T-P7X2-10/TXL | 6626184 | Cable de conexión, conector hembra M12, recto, de 4 polos, LED, longitud de cable: 10 m; material de revestimiento: PUR, negro; aprobación cULus |
| | RKC4.4T-2-RSC4.4T/TEL | 6625208 | Cable de extensión, conector hembra M12, recto, de 4 polos a conector macho M12, recto, 4 polos; longitud del cable: 2 m; material de revestimiento: PVC, negro; aprobación cULus |
| | RKC4.4T-2-RSC4.4T/TXL | 6625608 | Cable de extensión, conector hembra M12, recto, de 4 polos a conector macho M12, recto, de 4 polos; longitud del cable: 2 m; material de revestimiento: PUR, negro; aprobación cULus |

| Dibujo acotado | Tipo | N.º de ID | |
|----------------|-----------------------|-----------|--|
| | RKC4.4T-2-WSC4.4T/TXL | 6625624 | Cable de extensión, conector hembra M12, recto, de 4 polos a conector macho M12, acodado, de 4 polos; longitud del cable: 2 m; material de revestimiento: PUR, negro; aprobación cULus |
| | WKC4.4T-2-WSC4.4T/TXL | 6625656 | Cable de extensión, conector hembra M12, acodado, de 4 polos a conector macho M12, acodado, de 4 polos; longitud del cable: 2 m; material de revestimiento: PUR, negro; aprobación cULus |