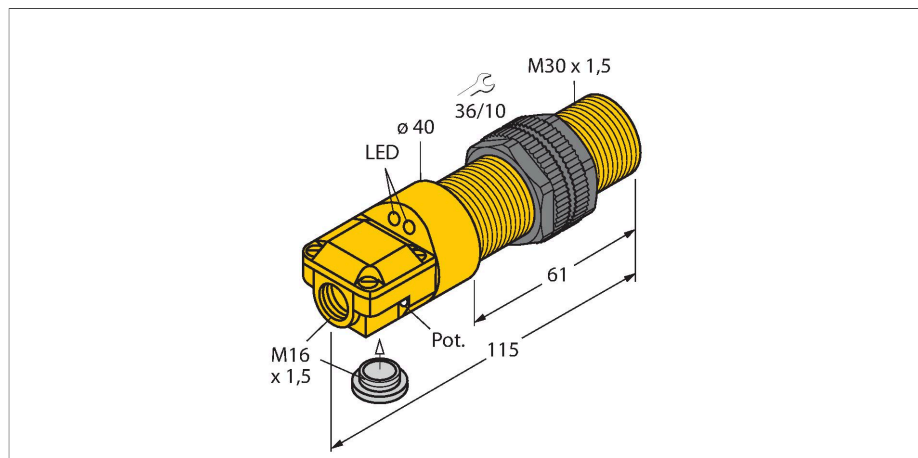


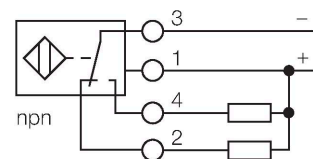
BC10-P30SR-VN4X2

Sensor capacitivo



- Tubo roscado, M30 x 1,5
- Plástico, ABS
- Sensibilidad ajustable por potenciómetro
- CC 4 hilos, 10...65 VCC
- Contacto complementario; salida NPN
- Caja de terminales

Esquema de conexiones



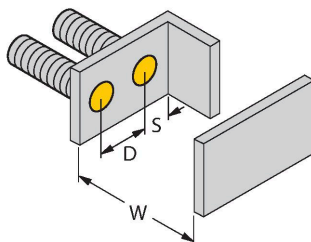
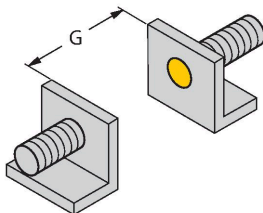
Principio de Funcionamiento

Los sensores capacitivos están diseñados para la detección de objetos metálicos (eléctricamente conductores) y no metálicos (no conductores) sin contacto ni desgaste.

Tipo	BC10-P30SR-VN4X2
N.º de ID	25051
Distancia de detección (a ras)	10 mm
Distancia de conmutación de referencia (no a ras)	15 mm
Distancia de conmutación asegurada	$\leq (0,72 \times S_n)$
Histéresis	1...20 %
Precisión de repetición	$\leq 2 \%$ del valor final
Temperatura ambiente	-25...+70 °C
Datos eléctricos	
Tensión de servicio	65 VCC
Ondulación residual	$\leq 10 \%$ U_{ss}
Corriente DC nominal	≤ 200 mA
Corriente sin carga	≤ 15 mA
Corriente residual	≤ 0.1 mA
Frecuencia de conmutación	0.1 kHz
Frecuencia de oscilación	Según EN 60947-5-2, 8.2.6.2, Tabla 9: 0,1...2,0 MHz
Tensión de control de aislamiento	≤ 0.5 kV
Salida eléctrica	4 hilos, Contacto antivalente, NPN
Protección cortocircuito	sí / cíclica
Caída de tensión a I_o	≤ 1.8 V
Protección ante corto-circuito/polaridad inversa	sí / Completa
Pruebas/aprobaciones	
Datos mecánicos	
Diseño	Tubo roscado, M30 x 1.5
Medidas	115 mm
Material de la cubierta	Plástico, ABS

Material de la cara activa	ABS, amarillo
Presión admisible en capuchón frontal	≤ 3 bar
Par de apriete máx. de la tuerca de la carcasa	5 Nm
Conexión eléctrica	Caja de terminales
Resistencia a la vibración	55 Hz (1 mm)
Resistencia al choque	30 g (11 ms)
Grado de protección	IP67
MTTF	1080 Años según SN 29500 (ed. 99) 40 °C
Indicación de la tensión de servicio	Verde
Indicación estado de conmutación	2 LED, Amarillo

Características producto



Distancia D 60 mm

Distancia W 30 mm

Distancia S 45 mm

Distancia G 60 mm

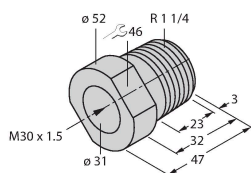
Diámetro de la cara activa B Ø 30 mm

Las distancias mínimas indicadas han sido probadas para una distancia de conmutación normal.

En caso de modificación de la sensibilidad del sensor por medio de potenciómetro pierden su validez estas especificaciones de la hoja de datos.

MAP-M30

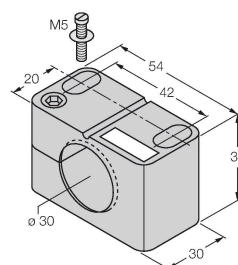
6950013



adaptador de montaje; material: polipropileno; posibilidad de cambio de sensor cuando se cuenta con el depósito lleno (el adaptador se conserva en el depósito durante el intercambio del sensor)

BST-30B

6947216



Abrazadera de montaje para sensores de tubo roscado, con tope fijo; material: PA6