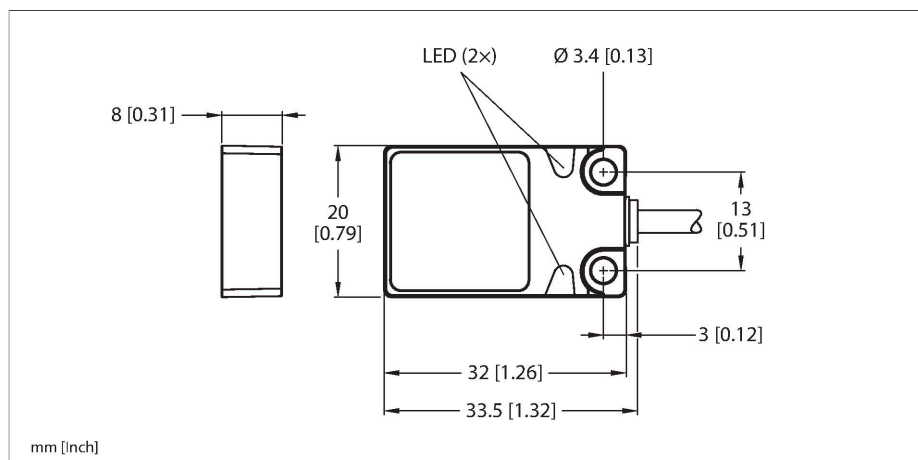


BC5-Q08-RN6X2-0.85-PSG3S/S90-S250

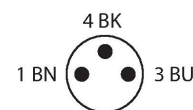
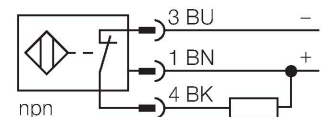
Sensor capacitivo



Tipo	BC5-Q08-RN6X2-0.85-PSG3S/S90-S250
N.º de ID	2620112
Special version	S90 corresponde a: Con cable de PUR
Distancia de detección (a ras)	5 mm
Distancia de conmutación de referencia (no a ras)	5 mm
Distancia de conmutación asegurada	$\leq (0,72 \times S_n)$
Histéresis	1...20 %
Variación de temperatura	Típico 20 %
Precisión de repetición	≤ 2 % del valor final
Temperatura ambiente	-25...+70 °C

- Rectangular, altura de 8 mm
- Cara activa en la parte superior
- Metal, zamak, latón niquelado
- Ajuste permanente
- CC 3 hilos, 10...30 VCC
- Contacto NC, salida NPN
- Conector M8 × 1

Esquema de conexiones



Datos eléctricos	
Tensión de servicio	30 VCC
Ondulación residual	≤ 10 % U_{ss}
Corriente DC nominal	≤ 200 mA
Corriente sin carga	≤ 15 mA
Corriente residual	≤ 0.1 mA
Frecuencia de conmutación	0.1 kHz
Frecuencia de oscilación	Según EN 60947-5-2, 8.2.6.2, Tabla 9: 0,1...2,0 MHz
Tensión de control de aislamiento	≤ 0.5 kV
Salida eléctrica	3 hilos, Contacto NC, NPN
Protección cortocircuito	sí / cíclica
Caída de tensión a I_o	≤ 1.8 V
Protección ante corto-circuito/polaridad inversa	sí / Completa

Principio de Funcionamiento

Los sensores capacitivos están diseñados para la detección de objetos metálicos (eléctricamente conductores) y no metálicos (no conductores) sin contacto ni desgaste.

Pruebas/aprobaciones	
Datos mecánicos	
Diseño	Rectangular, Q08

Medidas	32 x 20 x 8 mm
Material de la cubierta	Metal, Zamak, Niquelado
Material de la cara activa	plástico, PP, amarillo
Conexión eléctrica	Cable con conector, M8 × 1
Calidad del cable	Ø 3 mm, Lif9Y-11Y, PUR, 0.85 m
Sección transversal principal	3 x 0.14 mm ²
Resistencia a la vibración	55 Hz (1 mm)
Resistencia al choque	30 g (11 ms)
Grado de protección	IP68
MTTF	1080 Años según SN 29500 (ed. 99) 40 °C
Indicación de la tensión de servicio	LED, Verde
Indicación estado de conmutación	LED