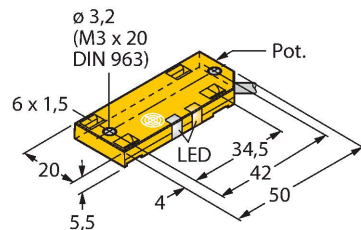


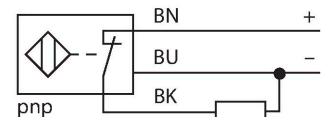
BC10-QF5.5-RP6X2

Sensor capacitivo



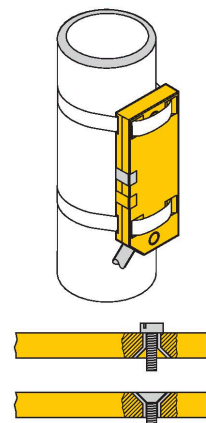
- Rectangular, altura de 5.5 mm
- Cara activa grande, marcada para la instalación correcta
- Plástico, PP
- Sensibilidad ajustable por potenciómetro
- CC 3 hilos, 10...30 VCC
- Contacto NC, salida PNP
- Conexión de cable

Esquema de conexiones



Principio de Funcionamiento

Los sensores capacitivos están diseñados para la detección de objetos metálicos (eléctricamente conductores) y no metálicos (no conductores) sin contacto ni desgaste.

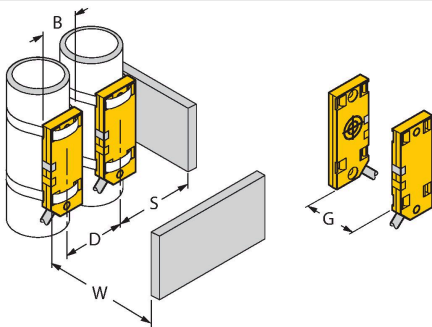


| | |
|---|---|
| Tipo | BC10-QF5.5-RP6X2 |
| N.º de ID | 2620126 |
| Distancia de detección (a ras) | 10 mm |
| Distancia de conmutación de referencia (no a ras) | 10 mm |
| Distancia de conmutación asegurada | $\leq (0,72 \times S_n)$ |
| Histéresis | 1...20 % |
| Variación de temperatura | Típico 20 % |
| Precisión de repetición | $\leq 2 \%$ del valor final |
| Temperatura ambiente | -25...+70 °C |
| Datos eléctricos | |
| Tensión de servicio | 30 VCC |
| Ondulación residual | $\leq 10 \%$ U_{ss} |
| Corriente DC nominal | ≤ 200 mA |
| Corriente sin carga | ≤ 15 mA |
| Corriente residual | ≤ 0.1 mA |
| Frecuencia de conmutación | 0.1 kHz |
| Frecuencia de oscilación | Según EN 60947-5-2, 8.2.6.2, Tabla 9: 0,1...2,0 MHz |
| Tensión de control de aislamiento | ≤ 0.5 kV |
| Salida eléctrica | 3 hilos, Contacto NC, PNP |
| Protección cortocircuito | sí / cíclica |
| Caída de tensión a I_o | ≤ 1.8 V |
| Protección ante corto-circuito/polaridad inversa | sí / Completa |
| Pruebas/aprobaciones | |
| Aprobaciones | UL |
| Número de registro UL | E210608 |

Datos mecánicos

| | |
|--------------------------------------|---|
| Diseño | Rectangular, QF5.5 |
| Medidas | 54 x 20.3 x 5.5 mm |
| Material de la cubierta | Plástico, PP |
| Material de la cara activa | PP |
| Conexión eléctrica | Cables |
| Calidad del cable | Ø 3 mm, LifYY-11Y, PUR, 2 m |
| Sección transversal principal | 3 x 0.14 mm ² |
| Resistencia a la vibración | 55 Hz (1 mm) |
| Resistencia al choque | 30 g (11 ms) |
| Grado de protección | IP67 |
| MTTF | 1080 Años según SN 29500 (ed. 99) 40 °C |
| Indicación de la tensión de servicio | LED, Verde |
| Indicación estado de conmutación | LED, Amarillo |

Características producto



| | |
|-------------|-------|
| Distancia D | 40 mm |
|-------------|-------|

| | |
|-------------|-------|
| Distancia W | 30 mm |
|-------------|-------|

| | |
|-------------|-------|
| Distancia S | 30 mm |
|-------------|-------|

| | |
|-------------|-------|
| Distancia G | 60 mm |
|-------------|-------|

| | |
|------------------------------|---------|
| Diámetro de la cara activa B | Ø 20 mm |
|------------------------------|---------|

Las distancias mínimas indicadas han sido probadas para una distancia de conmutación normal. En caso de modificación de la sensibilidad del sensor por medio de potenciómetro pierden su validez estas especificaciones de la hoja de datos.