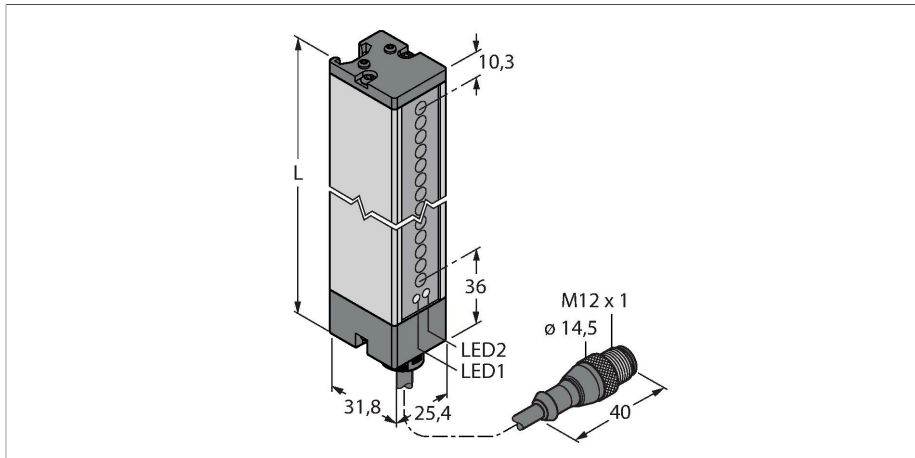


LX6RQ

Sensor fotoeléctrico – Sensor fotoeléctrico en modo opuesto (receptor)

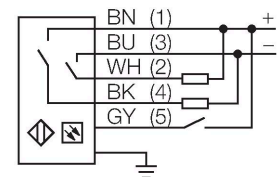
Receptor



| | |
|-------------------------------------|------------------------|
| Tipo | LX6RQ |
| N.º de ID | 3002679 |
| Datos ópticos | |
| Función | Barrera luminosa |
| Modo de funcionamiento | Receptor |
| Resolución óptica | 9.5 mm |
| Alcance | 150...2000 mm |
| Altura de la zona de detección | 143 mm |
| Datos eléctricos | |
| Tensión de servicio | 10...30 VCC |
| Ondulación residual | < 10 % U _{ss} |
| Corriente sin carga | ≤ 100 mA |
| Protección cortocircuito | sí |
| Protección contra polaridad inversa | sí |
| Salida eléctrica | Contacto NA, PNP/NPN |
| Salida de corriente | 125 mA |
| Tiempo de respuesta típica | < 1.6 ms |
| Datos mecánicos | |
| Diseño | Rectangular, LX |
| Medidas | 31.8 x 25.4 x 189.6 mm |
| Material de la cubierta | Metal, AL, Gris |
| Lente | Plástico, Acrylic |

- Cable con conector M12 × 1, 5 polos, 0,15 m
- Grado de protección IP65
- Altura del campo de detección 143 mm
- Dimensión mínima del objeto 9,5 mm
- Voltaje de funcionamiento: De 10 a 30 VCC
- Conexión programable para un rango de detección reducido
- 2 tuercas para ranura con tornillos M5 para montaje en paredes incluidos en el alcance de la entrega

Esquema de conexiones

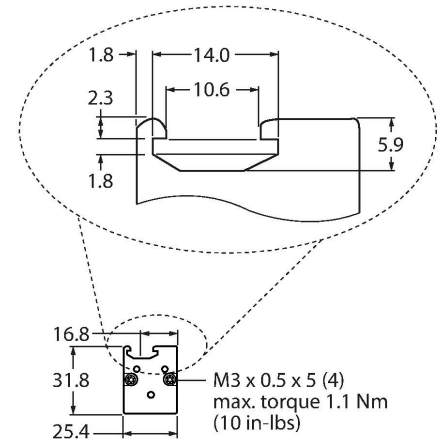


Principio de Funcionamiento

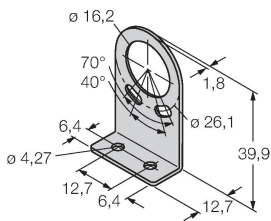
Las cortinas de luz se utilizan para supervisar áreas grandes. Se componen por un emisor y un receptor. Hay disponibles cortinas de luz con alturas de escaneo de hasta 76 mm (LX3...) y hasta 914 mm (LX36...). Los haces cruzados de la cortina de luz LX permiten la detección confiable de objetos

| | |
|--------------------------------------|--|
| Conexión eléctrica | Cable con conector, M12 x 1, 0.15 m, PVC |
| N° de conductores | 5 |
| Sección transversal del conductor | 0.5 mm ² |
| Temperatura ambiente | -20...+70 °C |
| Humedad relativa del aire | 0...90 % |
| Grado de protección | IP65 |
| Indicación de la tensión de servicio | LED, Verde |
| Indicación estado de conmutación | LED, Amarillo |
| Mensaje de error | LED, Rojo, intermitente |
| Pruebas/aprobaciones | |
| MTTF | 74 Años según SN 29500 (ed. 99) 40 °C |
| Aprobaciones | CE, cURus |

pequeños u objetos que no tienen formas estandarizadas.

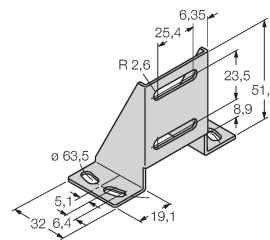


SMBLX 3002915



Angulo de montaje, acero galvanizado, para el modelo LX, kit compuesto por 2 pzs., no incluidas en el volumen de suministro

SMBLXR 3002914



pie, acero galvanizado para el modelo LX

| Dibujo acotado | Tipo | N.º de ID | |
|----------------|---------------|-----------|--|
| | MQDEC2-506 | 3060810 | Anschlusskabel, PVC, geschirmt, Länge 1.83 m, M12 x 1 Kupplung 5-polig auf offenes Ende |
| | MQDEC2-506RA | 3060813 | Anschlusskabel, PVC, geschirmt, Länge 1.83 m, M12 x 1 Kupplung gewinkelt 5-polig auf offenes Ende |
| | RKC4.5T-2/TEL | 6625016 | Cable de conexión, conector hembra M12, recto, 5 polos, longitud de cable: 2m, material de la funda: PVC, negro; homologación cULus; disponibles otras longitudes de cable y variantes, véase www.turck.com |
| | WKC4.5T-2/TEL | 6625028 | Cable de conexión, conector hembra M12, acodado, 5 polos, longitud de cable: 2m, material de la funda: PVC, negro; homologación cULus; disponibles otras longitudes de cable y variantes, véase www.turck.com |
| | | | |