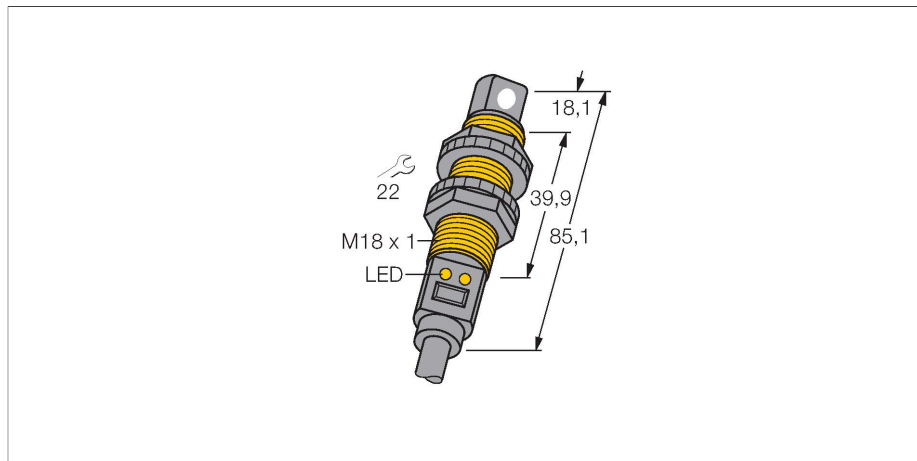


# S18UIAR

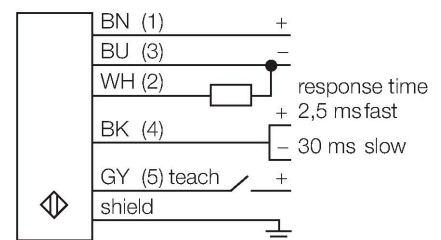
## Sensor Ultrasónico – sensor de modo difuso

### Con salida analógica



- Modelo compacto
- Cable, 2 m
- compensación de temperatura
- zona ciega muy pequeña
- Rango de medición ajustable por medio de Teach-in
- Zona ciega: 3 cm
- Alcance: 30 cm

### Esquema de conexiones

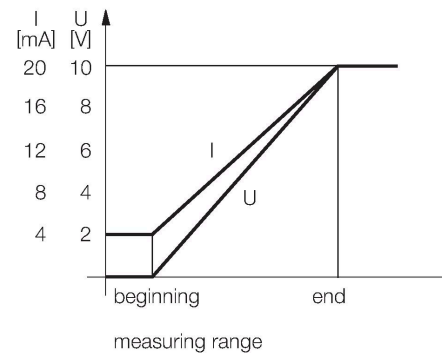


### Principio de Funcionamiento

Los sensores ultrasónicos están diseñados para la detección sin contacto ni sin desgaste de gran variedad de objetos mediante ondas en frecuencia. No es de importancia si el objeto es transparente o de color, metálico/no-metálico, rígido, líquido o pulverizado. Las condiciones de ambiente tales como aerosoles, polvo o lluvia apenas afectan su función

Tipo	S18UIAR
N.º de ID	3002708
<b>Datos de ultrasonido</b>	
Función	Interruptor de proximidad
Alcance	30...300 mm
Frecuencia de ultrasonido	300 kHz
Precisión de repetición	≤ ± 0.25 mm
Variación de temperatura	± 0.3 % del valor final
Longitud del canto del elemento de mando nominal	50 mm
<b>Datos eléctricos</b>	
Tensión de servicio	10...30 VCC
Corriente sin carga	≤ 100 mA
Resistencia de carga	≤ 1000 Ω
Tiempo de respuesta típica	< 2.5 ms
Retardo de la activación	≤ 300 ms
Salida eléctrica	Salida analógica
Salida de corriente	4...20 mA
Protección cortocircuito	sí
Protección contra polaridad inversa	Completa
Protección contra la rotura cable	sí
<b>Datos mecánicos</b>	
Diseño	Cilindro en ángulo recto, S18U
Dirección del haz	lateral

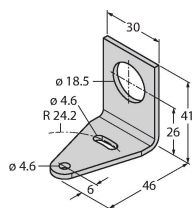
Medidas	Ø 18 x 85.1 mm
Material de la cubierta	Plástico, ABS/policarbonato
Material del transductor sónico	plástico, resina epoxi y espuma de PU
Conexión eléctrica	Cables, 2 m, PVC
Temperatura ambiente	-20...+60 °C
Temperatura de almacén	-40...+80 °C
Humedad relativa del aire	100 %
Grado de protección	IP67
Indicación de la tensión de servicio	LED
Indicación estado de conmutación	LED
Object detected	Luz LED, verde
<b>Pruebas/aprobaciones</b>	
MTTF	53 Años según SN 29500 (ed. 99) 40 °C
Aprobaciones	CE, cURus



### SMB18A

3033200

Soporte de montaje, en ángulo recto, acero inoxidable, para sensores con rosca de 18mm



### SMB18FM

3079421

Soporte de montaje, cilindro, negro, rosca exterior M22 x1,5 mm, rosca interior M18 x 1, para sensores con rosca de 18 mm

### SMB18SF

3052519

soporte de montaje, PBT negro, para sensores con rosca de 18mm, orientable

