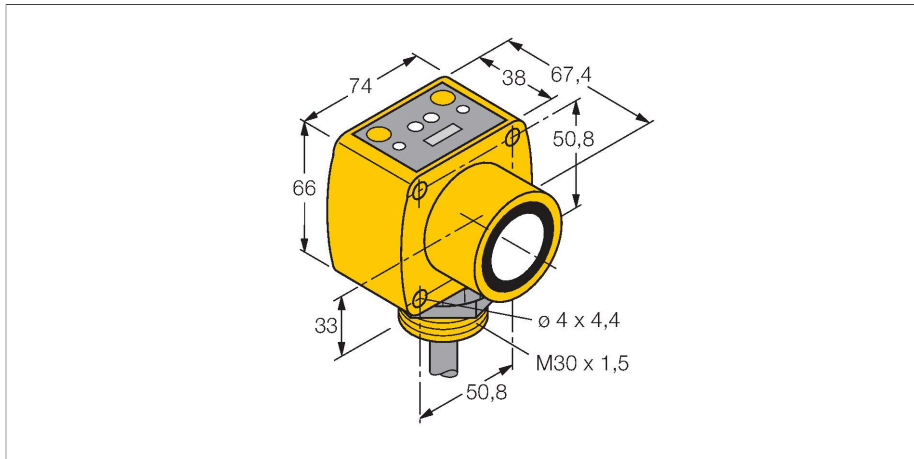


# QT50UDB

## Sensor Ultrasónico – sensor de modo difuso

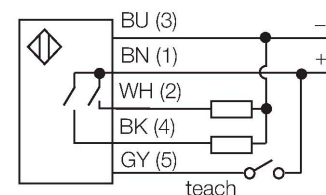
### Con salidas de conmutación



Tipo	QT50UDB
N.º de ID	3002722
<b>Datos de ultrasonido</b>	
Función	Interruptor de proximidad
Alcance	200...8000 mm
Frecuencia de ultrasonido	75 kHz
Precisión de repetición	≤ ± 1 mm
Variación de temperatura	≤ 0.02 % del valor final/K
Longitud del canto del elemento de mando nominal	500 mm
<b>Datos eléctricos</b>	
Tensión de servicio	10...30 VCC
Tiempo de respuesta típica	< 100 ms
Retardo de la activación	≤ 1500 ms
Salida eléctrica	2 contactos de NO, PNP
Frecuencia de conmutación	≤ 5 Hz
Histéresis	≤ 5 mm
Protección cortocircuito	sí
<b>Datos mecánicos</b>	
Diseño	Rectangular, QT50U
Dirección del haz	recto
Medidas	67.4 x 74 x 84.2 mm
Material de la cubierta	Plástico, PBT
Material del transductor sónico	plástico, resina epoxi y espuma de PU

- LED de intensidad de la señal
- Cable, PVC, 2 m, 5 hilos
- selección de compensación de temperatura por medio del interruptor DIP
- dos rangos de conmutación ajustables independientemente por medio del teach-in
- la función de bombeo se ajusta por medio del interruptor DIP
- Zona ciega: 20 cm
- Alcance: 800 cm

### Esquema de conexiones



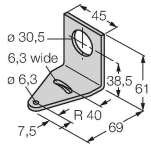
### Principio de Funcionamiento

Los sensores ultrasónicos están diseñados para la detección sin contacto ni sin desgaste de gran variedad de objetos mediante ondas en frecuencia. No es de importancia si el objeto es transparente o de color, metálico/no-metálico, rígido, líquido o pulverizado. Las condiciones de ambiente tales como aerosoles, polvo o lluvia apenas afectan su función

Conexión eléctrica	Cables, 2 m, PVC
Temperatura ambiente	-20...+70 °C
Temperatura de almacén	-40...+90 °C
Humedad relativa del aire	100 %
Grado de protección	IP67
Indicación de la tensión de servicio	LED, Verde
Indicación estado de conmutación	LED, Amarillo
Object detected	Luz LED, rojo
<b>Pruebas/aprobaciones</b>	
MTTF	131 Años según SN 29500 (ed. 99) 40 °C
Aprobaciones	CE

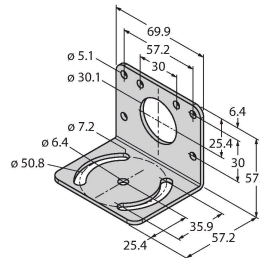
**SMB30A 3032723**

Ángulo de montaje, en ángulo recto, acero inoxidable, para sensores con rosca de 30 mm



**SMB30MM 3027162**

Escuadra de montaje, en ángulo recto, acero inoxidable, para sensores con rosca de 30 mm, perforaciones adicionales para un orientación exacta



**SMB30SC 3052521**

Soporte de montaje, PBT negro, para sensores con rosca de 30mm, orientable

