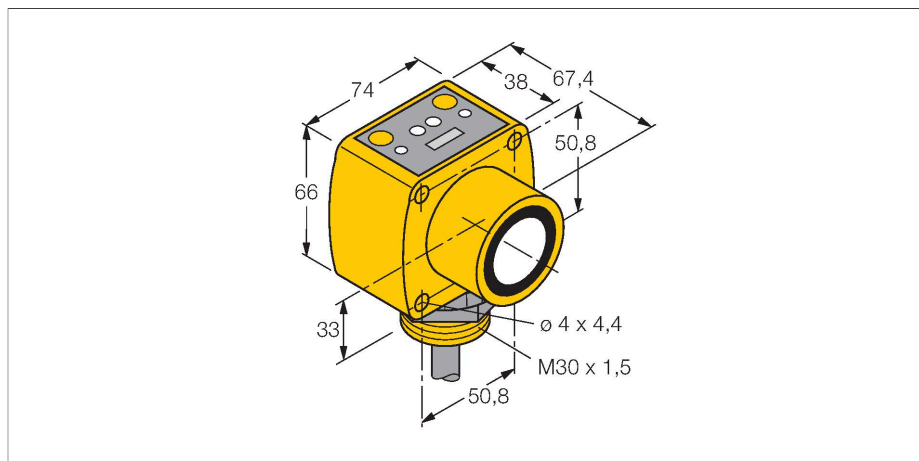


QT50ULB

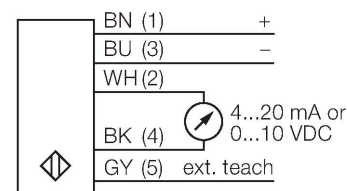
Sensor Ultrasónico – sensor de modo difuso

Con salida analógica



- LED de intensidad de la señal
- Cable, PVC, 2 m, 5 hilos
- selección de compensación de temperatura por medio del interruptor DIP
- selección de salida de corriente o voltaje por medio del interruptor DIP
- tiempo de respuesta entre 100 ms y 2300 ms se ajusta por medio del interruptor DIP
- Zona ciega: 20 cm
- Alcance: 800 cm

Esquema de conexiones

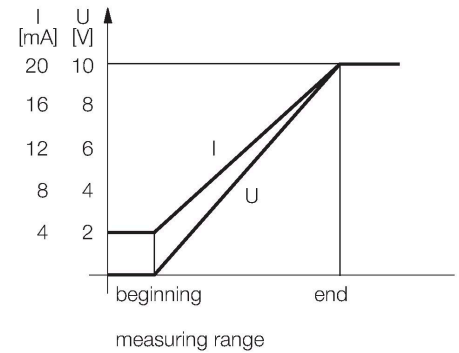


Principio de Funcionamiento

Los sensores ultrasónicos están diseñados para la detección sin contacto ni sin desgaste de gran variedad de objetos mediante ondas en frecuencia. No es de importancia si el objeto es transparente o de color, metálico/ no-metálico, rígido, líquido o pulverizado. Las condiciones de ambiente tales como aerosoles, polvo o lluvia apenas afectan su función

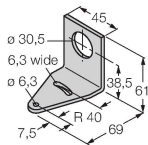
Tipo	QT50ULB
N.º de ID	3002726
Datos de ultrasonido	
Función	Interruptor de proximidad
Alcance	200...8000 mm
Frecuencia de ultrasonido	75 kHz
Precisión de repetición	≤ ± 1 mm
Variación de temperatura	≤ 0.02 % del valor final/K
Longitud del canto del elemento de mando nominal	500 mm
Datos eléctricos	
Tensión de servicio	10...30 VCC
Resistencia de carga	≤ 500 Ω
Tiempo de respuesta típica	< 100 ms
Retardo de la activación	≤ 1500 ms
Salida eléctrica	Salida analógica
Salida de corriente	4...20 mA
Salida de voltaje	0...10 V
Histéresis	≤ 5 mm
Protección cortocircuito	sí
Datos mecánicos	
Diseño	Rectangular, QT50U
Dirección del haz	recto
Medidas	67.4 x 74 x 84.2 mm

Material de la cubierta	Plástico, PBT
Material del transductor sónico	plástico, resina epoxi y espuma de PU
Conexión eléctrica	Cables, 2 m, PVC
Temperatura ambiente	-20...+70 °C
Temperatura de almacén	-40...+90 °C
Humedad relativa del aire	100 %
Grado de protección	IP67
Indicación de la tensión de servicio	LED, Verde
Indicación estado de conmutación	LED
Object detected	Luz LED, rojo
Pruebas/aprobaciones	
MTTF	131 Años según SN 29500 (ed. 99) 40 °C
Aprobaciones	CE



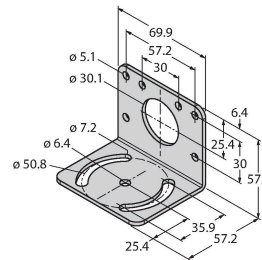
SMB30A 3032723

Ángulo de montaje, en ángulo recto, acero inoxidable, para sensores con rosca de 30 mm



SMB30MM 3027162

Escuadra de montaje, en ángulo recto, acero inoxidable, para sensores con rosca de 30 mm, perforaciones adicionales para un orientación exacta



SMB30SC 3052521

Soporte de montaje, PBT negro, para sensores con rosca de 30mm, orientable

