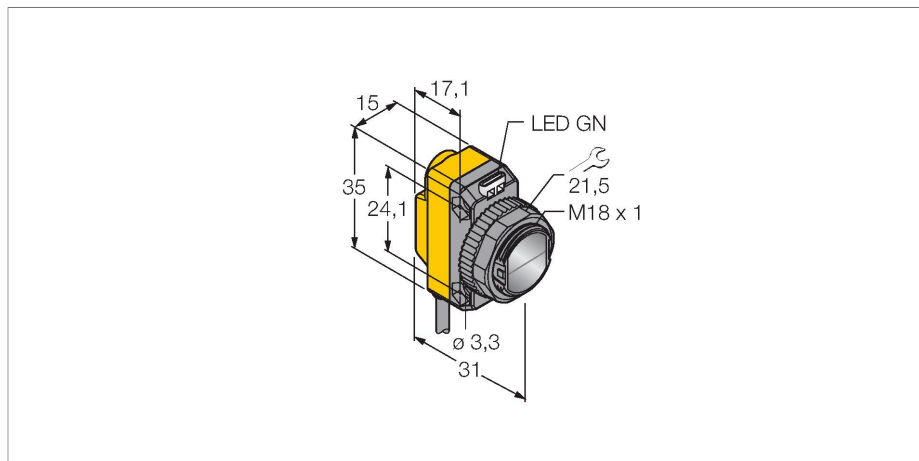


QS186LE14

Sensor fotoeléctrico – Láser emisor

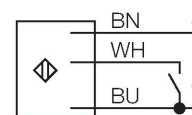


Tipo	QS186LE14
N.º de ID	3002788
Datos ópticos	
Función	Sensor de modo opuesto
Modo de funcionamiento	emisor de láser
Tipo de luz	Rojo
Longitud de onda	650 nm
Clase de láser	▲ 1
Alcance	0...15000 mm
Datos eléctricos	
Tensión de servicio	10...30 VCC
Ondulación residual	< 10 % U _{ss}
Corriente DC nominal	≤ 100 mA
Protección cortocircuito	sí
Protección contra polaridad inversa	sí
Retardo de la activación	≤ 0.25 s
Retardo de la activación	≤ 250 ms
Datos mecánicos	
Diseño	Rectangular con rosca, QS18
Medidas	Ø 18 x 31 x 15 x 35 mm
Material de la cubierta	Plástico, ABS
Lente	Plástico, PMMA
Conexión eléctrica	Cables, 2 m, PVC
Nº de conductores	4
Sección transversal del conductor	0.35 mm ²



- Cable, PVC, 2 m
- Grado de protección IP67
- LED visible a 360°
- Tensión de servicio: 10...30 VCC

Esquema de conexiones



Principio de Funcionamiento

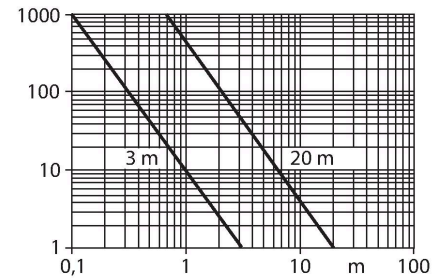
El sensor de modo opuesto se compone de un emisor y un receptor. Los sensores se instalan de tal manera que el haz de luz del emisor incide directamente en el receptor. Cuando el objeto interrumpe o debilita el haz de luz, se activa la conmutación. Los sensores de modo opuesto son los dispositivos fotoeléctricos más confiables para la detección de objetos opacos. Excelente contraste entre el estado de luminosidad y oscuridad y niveles muy altos de potencia óptica se presentan en este modo de detección, permitiendo por lo tanto la operación a distancias mayores y bajo condiciones difíciles.

Activación

El haz del láser se conecta mediante la conexión de la entrada de control (PIN 2, WH) a masa (-). Se permite la desconexión mediante el suministro de alimentación de 10...30 VCC en la entrada de control o bien dejando sin conectar los conductores. Curva de alcance

Temperatura ambiente	-10...+50 °C
Grado de protección	IP67
Propiedades espec.	Láser
Indicación de la tensión de servicio	LED, Verde
Indicación de exceso de ganancia	LED
Pruebas/aprobaciones	
MTTF	530 Años según SN 29500 (ed. 99) 40 °C
Aprobaciones	CE

Alta ganancia depende del alcance (clase 6EB/RB)



SMB18A 3033200

Soporte de montaje, en ángulo recto, acero inoxidable, para sensores con rosca de 18mm

SMB18AFAM10 3012558

escudra de montaje, material VA 1.4401, para rosca de 18mm, rosca M10 x 1,5

SMBQS18A 3069721

escudra de montaje, acero inoxidable, para rosca de 18 mm

SMB18SF 3052519

soporte de montaje, PBT negro, para sensores con rosca de 18mm, orientable