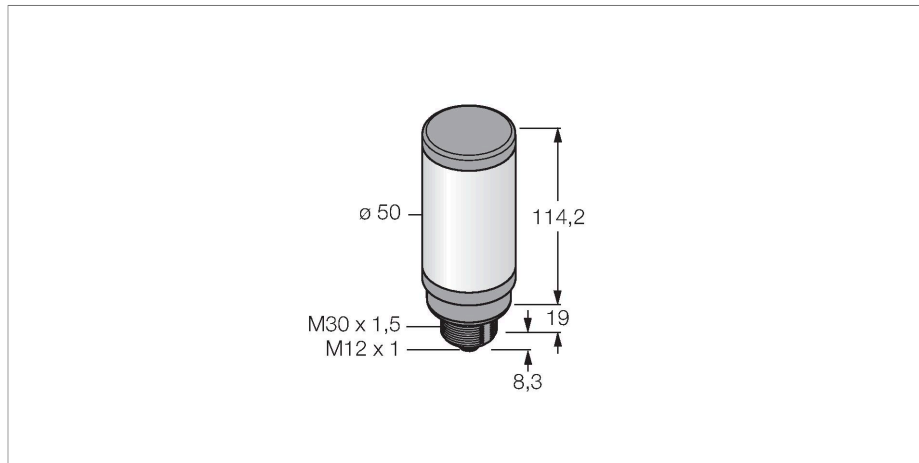


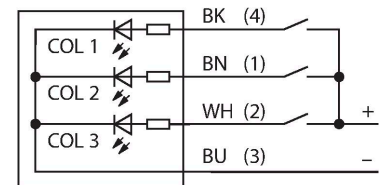
CL50GRYPQ

Indicador LED – Columna de señalización



- columna de señalización LED
- activación individual
- rosca mecánica M30x1,5
- Grado de protección IP67
- Colores: verde (COL 1) / rojo (COL 2) / amarillo (COL 3)
- Conector macho M12x1
- Tensión de servicio 18...30 VCC

Esquema de conexiones



Principio de Funcionamiento

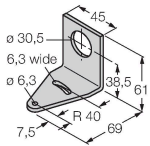
Pantalla multifunción/polícroma
Columna LED robusta, económica y fácil de montar.
Segmentos iluminados para el guiado visible del usuario e indicación del estado del sistema.
Visualización de hasta tres colores.
Aparatos compactos, sin necesidad de un controlador.
No requiere montaje.
El esquema de cableados muestra la configuración de entrada PNP. Los dispositivos incluyen un folleto de instrucciones con información detallada sobre la conexión.

Tipo	CL50GRYPQ
N.º de ID	3010017
Datos de señal y visualización	
Finalidad de uso	Lámpara indicadora LED
Función	Columna de señalización
Tipo de luz	Verde Rojo Amarillo
atenuable	No
Características de color 1	Verde, Permanentemente encendido, 72 lm
Características de color 2	Rojo, Permanentemente encendido, 38 lm
Características de color 3	Amarillo, Permanentemente encendido, 30 lm
Datos eléctricos	
Tensión de servicio	18...30 VCC
Corriente DC nominal	≤ 100 mA
Consumo máximo de corriente por color	100 mA
Tipo de entrada	PNP
Tiempo de respuesta típica	< 10 ms
Datos mecánicos	
Posible funcionamiento en cascada	No
Diseño	Tubo liso, CL50
Medidas	Ø 50 x 114.2 mm
Material de la cubierta	Plástico, ABS/polycarbonato, Negro
Window material	Polycarbonato, difusa

Conexión eléctrica	Conectores, M12 × 1, PVC
N° de conductores	4
Temperatura ambiente	-40...+50 °C
Humedad relativa del aire	0...95 %
Grado de protección	IP67
Pruebas/aprobaciones	
Aprobaciones	CE, UL listed

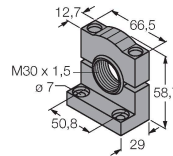
SMB30A 3032723

Ángulo de montaje, en ángulo recto, acero inoxidable, para sensores con rosca de 30 mm



SMB30SC 3052521

Soporte de montaje, PBT negro, para sensores con rosca de 30mm, orientable



Dibujo acotado Tipo N.º de ID

RKC4.4T-2/TEL

6625013

Cable de conexión, conector hembra M12, recto, de 4 polos, longitud del cable: 2 m; material de revestimiento: PVC, negro; aprobación cULus



WKC4.4T-2/TEL

6625025

Cable de conexión, conector hembra M12, acodado, de 4 polos, longitud del cable: 2 m; material de revestimiento: PVC, negro; aprobación cULus

