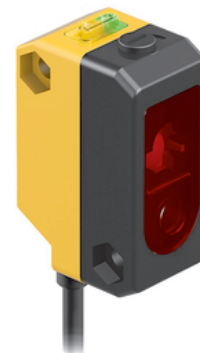
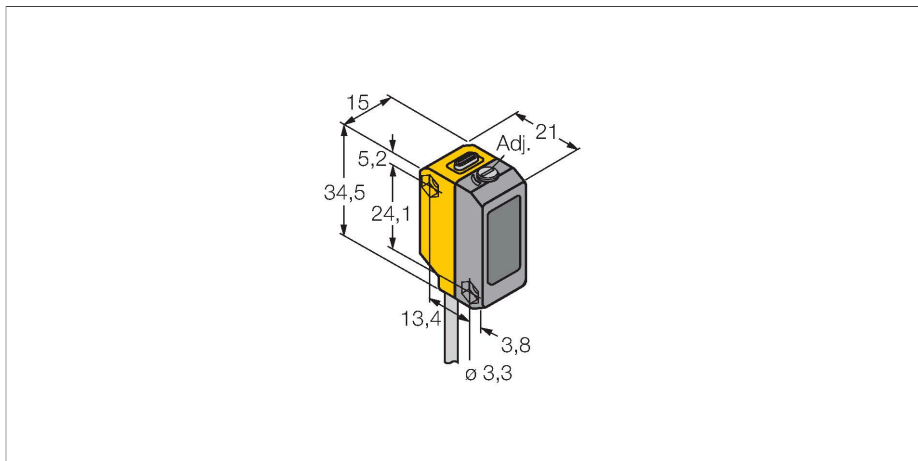


QS18AB6AF40

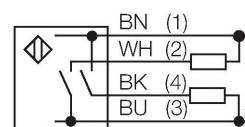
Sensor fotoeléctrico – Sensor de modo difuso con supresión de fondo ajustable



Tipo	QS18AB6AF40
N.º de ID	3012163
Datos ópticos	
Función	Interruptor de proximidad
Modo de funcionamiento	Supresión de fondo, ajustable
Tipo de luz	Rojo
Longitud de onda	640 nm
Alcance	15...40 mm
Datos eléctricos	
Tensión de servicio	10...30 VCC
Ondulación residual	< 10 % U _{ss}
Corriente DC nominal	≤ 100 mA
Protección cortocircuito	sí
Protección contra polaridad inversa	sí
Salida eléctrica	Contacto NA/NC, PNP/NPN
Salida de corriente	100 mA
Frecuencia de conmutación	≤ 700 Hz
Retardo de la activación	≤ 200 ms
Tiempo de respuesta típica	< 2.5 ms
Opción de configuración	Tornillo mecánico
Datos mecánicos	
Diseño	Rectangular, QS18
Medidas	21.1 x 15 x 34.5 mm
Material de la cubierta	Plástico, ABS

- Cable, PVC, 2 m
- Grado de protección IP67
- LED visible a 360°
- Límite de supresión regulable a través de potenciómetro
- Tensión de servicio: 10...30 VCC
- Salida de conmutación bipolar, activación con luz

Esquema de conexiones



Principio de Funcionamiento

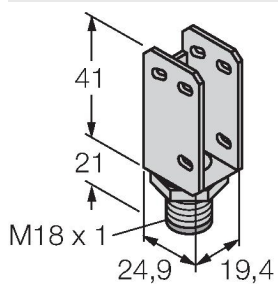
Los sensores de modo difuso con supresión de fondo trabajan con un elemento emisor y dos receptores, uno para corto y otro para largo alcance. La posición del objeto y la estructura óptica del sensor determinan que elementos del receptor reciben la mayor cantidad de luz. Mediante un tornillo e ajuste se modifica la óptica de los elementos receptores de modo que se desplace el límite entre corto y largo alcance. Esa modificación determina si el objeto a detectar se encuentra dentro o fuera del rango de detección.

Curva de alcances del punto cercano y lejano de supresión de fondo

Lente	Plástico, Acrylic
Conexión eléctrica	Cables, 2 m, PVC
N° de conductores	4
Sección transversal del conductor	0.35 mm ²
Temperatura ambiente	-20...+55 °C
Grado de protección	IP67
Indicación de la tensión de servicio	LED, Verde
Indicación estado de conmutación	LED, Amarillo
Mensaje de error	LED, Verde, intermitente
Indicación de exceso de ganancia	LED, Amarillo, intermitente
Pruebas/aprobaciones	
MTTF	268 Años según SN 29500 (ed. 99) 40 °C
Aprobaciones	CE, cURus

SMBQS18A

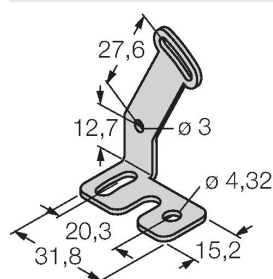
3069721



escuadra de montaje, acero inoxidable, para rosca de 18 mm

SMBQS18AF

3067467



escuadra de montaje, acero inoxidable, para rosca de 18 mm