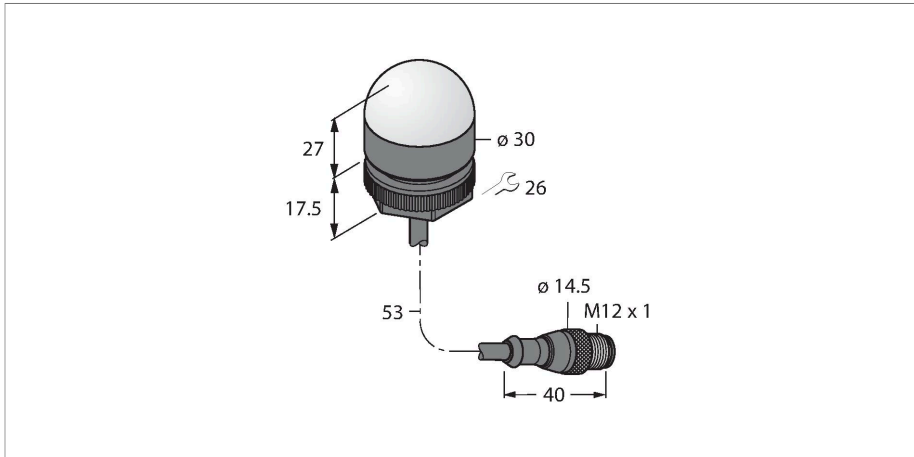


K30LGXXPQTASK

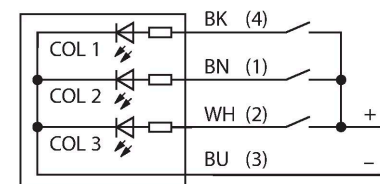
Indicador LED – Luz de señalización



Tipo	K30LGXXPQTASK
N.º de ID	3013225
Datos de señal y visualización	
Finalidad de uso	Lámpara indicadora LED
Función	Lámpara de focos
Tipo de luz	Verde
atenuable	No
Características de color 1	Verde, Permanentemente encendido
Propiedades espec.	Lavable
Datos eléctricos	
Tensión de servicio	10...30 VCC
Corriente DC nominal	≤ 25 mA
Consumo máximo de corriente por color	25 mA
Tipo de entrada	PNP
Tiempo de respuesta típica	< 1 ms
Datos mecánicos	
Posible funcionamiento en cascada	No
Diseño	Hemisferio, K30L
Medidas	Ø 30 x 44.5 mm
Material de la cubierta	Plástico, PC, Negro
Window material	Polycarbonato, difusa
Conexión eléctrica	Cable con conector, M12 x 1, 0.15 m, PVC
Nº de conductores	4
Temperatura ambiente	-40...+50 °C

- indicador LED visible desde todas las direcciones
- activación individual
- rosca mecánica M22x1,5
- grado de protección IP67
- Color sólido: verde (COL 1)
- cable con conector M12x1
- tensión de servicio 10...30 VCC

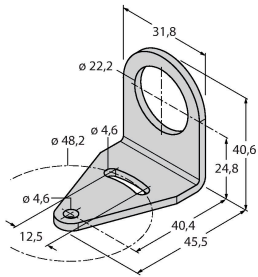
Esquema de conexiones



Humedad relativa del aire	0...90 %
Grado de protección	IP67 IP69
Pruebas/aprobaciones	
MTTF	626 Años según SN 29500 (ed. 99) 40 °C
Aprobaciones	CE

SMB22A

3079414



ángulo de montaje, acero inoxidable,
para modelo K30L