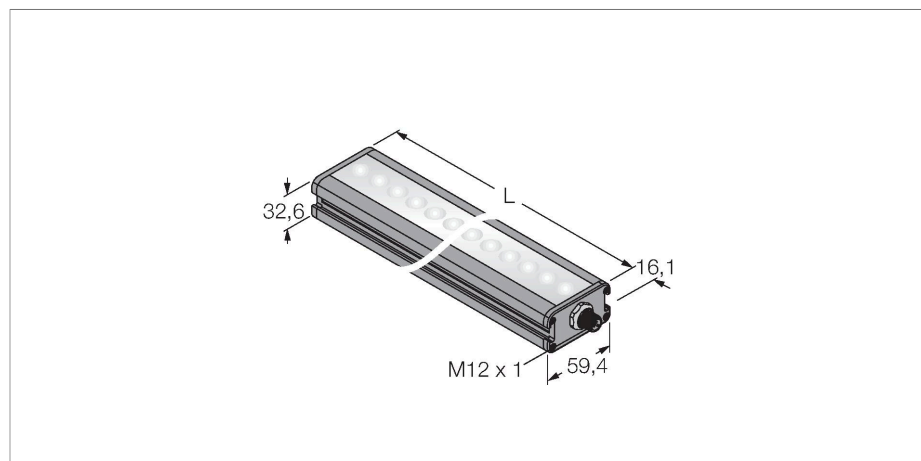


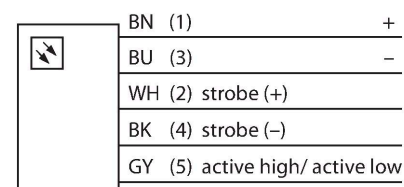
LEDWLA290XD6-XQ

sistemas de la visión – luminaria de superficie lineal



- alta sensibilidad
- tensión de servicio: 24V dc
- grado de protección: IP50
- Color: blanco
- Alimentación de tensión: 24 VCC
- clavija M12x1

Esquema de conexiones



Principio de Funcionamiento

Las luminarias de trabajo LED resultan especialmente idóneas para el uso industrial con un consumo de energía reducido. La temperatura del color se sitúa entre 5.000 y 10.000 kelvin y la intensidad corresponde con el valor típico de 50 lux a un metro de distancia. Las lámparas spot (focos) poseen 6 LEDs con un flujo luminoso de 65 lúmenes y una potencia total de < 2 vatios. La conexión/desconexión tiene lugar bien conectando la tensión de alimentación necesaria (10..30 VCC) o bien mediante el interruptor integrado directamente en la lámpara LED en algunos modelos.

| | |
|---------------------------------------|--------------------------|
| Tipo | LEDWLA290XD6-XQ |
| N.º de ID | 3013953 |
| Datos de señal y visualización | |
| Finalidad de uso | sistemas de la visión |
| Función | Luminaria |
| Tipo de luz | Blanco |
| Color temperature | 5000...+8300 K |
| Ángulo de irradiación | 6,5° |
| Vida útil de LED (L70) | 50000 h |
| Características de color 1 | Blanco |
| Propiedades espec. | Lavable |
| Datos eléctricos | |
| Tensión de servicio | 24 VCC |
| Corriente DC nominal | ≤ 1000 mA |
| Consumo máximo de corriente por color | 1000 mA |
| Datos mecánicos | |
| Diseño | Rectangular |
| Medidas | 332.6 x 59.4 x 32.6 mm |
| Material de la cubierta | Metal, AL anodizado |
| Window material | plástico, difusa |
| Conexión eléctrica | Conectores, M12 × 1, PVC |
| Nº de conductores | 5 |
| Temperatura ambiente | 0...+50 °C |
| Grado de protección | IP50 |

Pruebas/aprobaciones

Aprobaciones

CE, cULus listed
