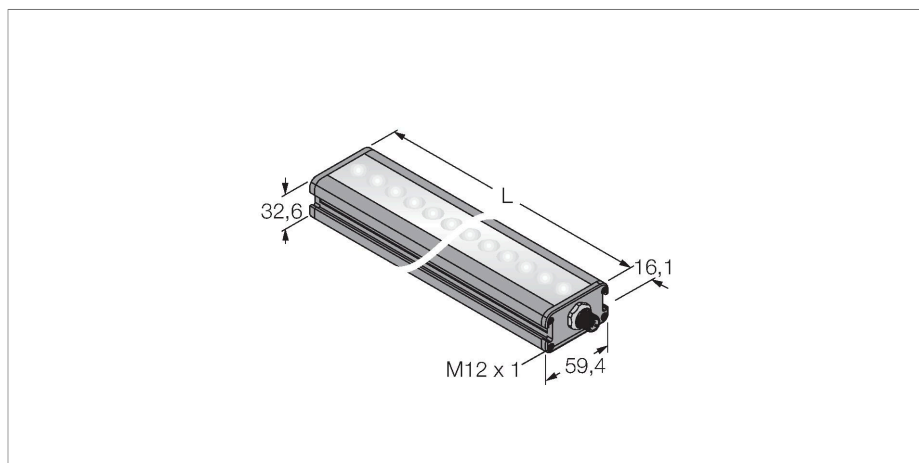


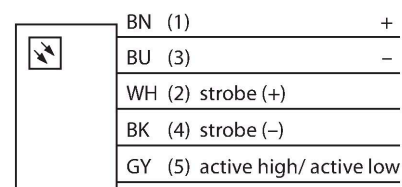
# LEDGLA870XD6-XQ

## sistemas de la visión – luminaria de superficie lineal



- alta sensibilidad
- tensión de servicio: 24V dc
- grado de protección: IP50
- Color: verde
- Alimentación de tensión: 24 VCC
- clavija M12x1

### Esquema de conexiones



### Principio de Funcionamiento

Las luminarias de trabajo LED resultan especialmente idóneas para el uso industrial con un consumo de energía reducido. La temperatura del color se sitúa entre 5.000 y 10.000 kelvin y la intensidad corresponde con el valor típico de 50 lux a un metro de distancia. Las lámparas spot (focos) poseen 6 LEDs con un flujo luminoso de 65 lúmenes y una potencia total de < 2 vatios. La conexión/desconexión tiene lugar bien conectando la tensión de alimentación necesaria (10..30 VCC) o bien mediante el interruptor integrado directamente en la lámpara LED en algunos modelos.

Tipo	LEDGLA870XD6-XQ
N.º de ID	3014982
<b>Datos de señal y visualización</b>	
Finalidad de uso	sistemas de la visión
Función	Luminaria
Tipo de luz	Verde
Longitud de onda	520...535 nm
Ángulo de irradiación	6,5°
Vida útil de LED (L70)	50000 h
Características de color 1	Verde
Propiedades espec.	Lavable
<b>Datos eléctricos</b>	
Tensión de servicio	24 VCC
Corriente DC nominal	≤ 3000 mA
Consumo máximo de corriente por color	3000 mA
<b>Datos mecánicos</b>	
Diseño	Rectangular
Medidas	914.6 x 59.4 x 32.6 mm
Material de la cubierta	Metal, AL anodizado
Window material	plástico, difusa
Conexión eléctrica	Conectores, M12 × 1, PVC
Nº de conductores	5
Temperatura ambiente	0...+50 °C
Grado de protección	IP50

**Pruebas/aprobaciones**

Aprobaciones

CE, cULus listed

---