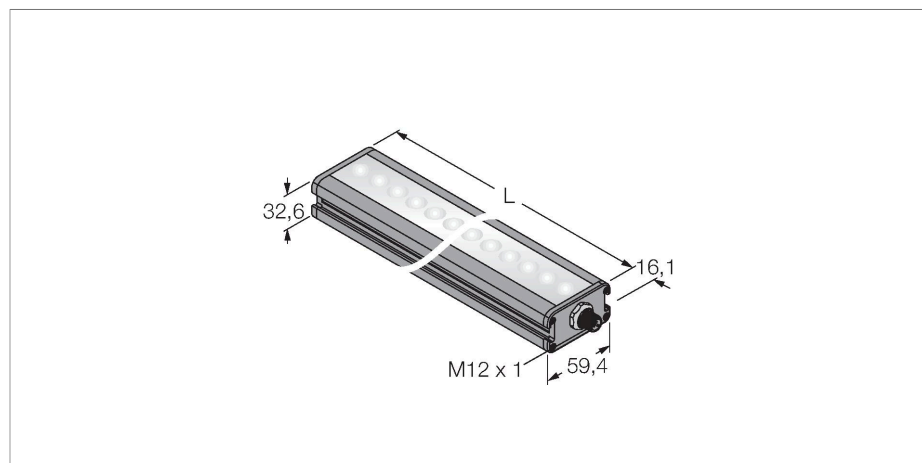


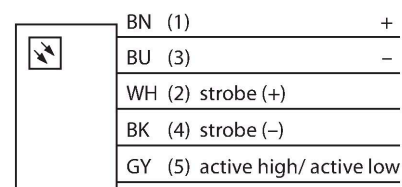
LEDGLA1160XD6-XQ

sistemas de la visión – luminaria de superficie lineal



- alta sensibilidad
- tensión de servicio: 24V dc
- grado de protección: IP50
- Color: verde
- Alimentación de tensión: 24 VCC
- clavija M12x1

Esquema de conexiones



Principio de Funcionamiento

Las luminarias de trabajo LED resultan especialmente idóneas para el uso industrial con un consumo de energía reducido. La temperatura del color se sitúa entre 5.000 y 10.000 kelvin y la intensidad corresponde con el valor típico de 50 lux a un metro de distancia. Las lámparas spot (focos) poseen 6 LEDs con un flujo luminoso de 65 lúmenes y una potencia total de < 2 vatios. La conexión/desconexión tiene lugar bien conectando la tensión de alimentación necesaria (10..30 VCC) o bien mediante el interruptor integrado directamente en la lámpara LED en algunos modelos.

Tipo	LEDGLA1160XD6-XQ
N.º de ID	3014989
Datos de señal y visualización	
Finalidad de uso	sistemas de la visión
Función	Luminaria
Tipo de luz	Verde
Longitud de onda	520...535 nm
Ángulo de irradiación	6,5°
Vida útil de LED (L70)	50000 h
Características de color 1	Verde
Propiedades espec.	Lavable
Datos eléctricos	
Tensión de servicio	24 VCC
Corriente DC nominal	≤ 4000 mA
Consumo máximo de corriente por color	4000 mA
Datos mecánicos	
Diseño	Rectangular
Medidas	1189.5 x 59.4 x 32.6 mm
Material de la cubierta	Metal, AL anodizado
Window material	plástico, difusa
Conexión eléctrica	Conectores, M12 × 1, PVC
Nº de conductores	5
Temperatura ambiente	0...+50 °C
Grado de protección	IP50

Pruebas/aprobaciones

Aprobaciones

CE, cULus listed
