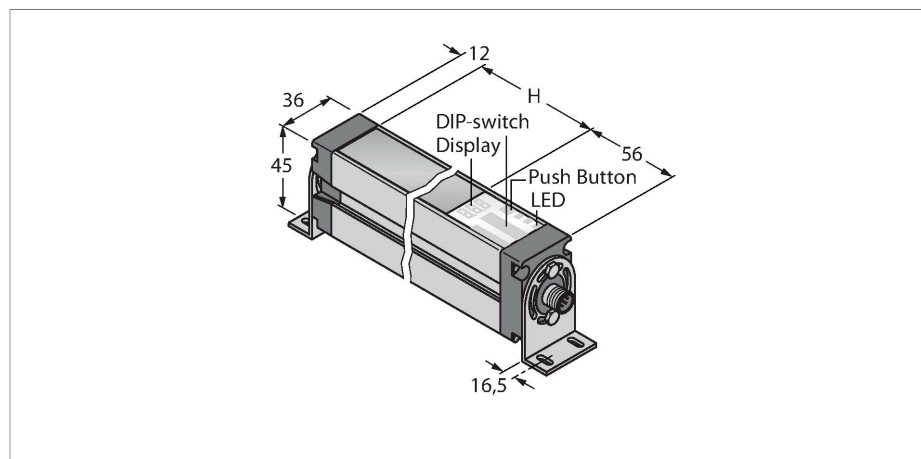


EA5R450XKQ

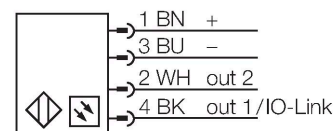
barrera luminosa de medición – Receptor



Tipo	EA5R450XKQ
N.º de ID	3015155
Datos ópticos	
Función	Barrera luminosa
Modo de funcionamiento	Receptor
Resolución óptica	5 mm
Alcance	400...4000 mm
Altura de la zona de detección	450 mm
Cantidad de haces	90
Datos eléctricos	
Tensión de servicio	18...30 VCC
Corriente DC nominal	≤ 375 mA
Corriente sin carga	≤ 400 mA
Protocolo de comunicación	IO-Link
Salida eléctrica	2 contactos de NO, PNP/NPN, salida analógica
Salida de voltaje	0...10 V
Resistencia de carga	≥ 2000 Ω
Retardo de la activación	≤ 2 s
Tiempo de respuesta típica	< 7.1 ms
Posibilidad de supresión del haz	sí
IO-Link	
Especificación IO-Link	V 1.0
IO-Link port type	Class A
Communication mode	COM 2 (38.4 kBaud)
Amplitud de los datos del proceso	16 bit

- Clavija M12 × 1, 8 polos
- Clase de protección IP65
- Resolución 5 mm
- Alcance máximo de 4 m
- 2 soportes EZA-MBK-11 incluidos en la entrega
- Tensión de servicio 18...30 VCC
- comunicación IO-Link y salida de conmutación PNP (estándar a través del splitter para IO-Link CSB-M1240M1280 incluido en el envío) o salida analógica 0...10 V a través del splitter CSB-M1250M1280 (pedido por separado)
- Es necesario un cable de conexión entre el emisor y el splitter del tipo DEE2R-8xxD
- 2 salidas de conmutación PNP (modo SIO)
- 2 salidas analógicas 0...10 V (modo SIO)

Esquema de conexiones



Principio de Funcionamiento

La barrera óptica de medición EZ-Array es ideal para aplicaciones como detección de dimensiones y perfiles en productos durante el funcionamiento, el guiado de cantos y de centros, el control de pandeo, la detección de orificios, el recuento de piezas, etc. La barrera óptica partida facilita la puesta en servicio. La carcasa del receptor alberga toda la electrónica de evaluación que puede

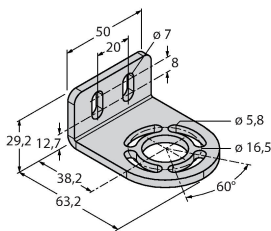
Información sobre los valores de medición	12 bit
Minimum cycle time	27 ms
Function Pin 4	IO-Link
Function Pin 2	DI
Maximum cable length	20 m
Se incluye en SIDI GSDML	sí

configurarse a través de un interruptor DIP séxtuple. Las funciones especiales del sistema pueden configurarse a través del PC con el software adjunto. Para sincronizar el emisor y el receptor basta con conectar la salida Sync de ambos elementos.

Datos mecánicos	
Diseño	Rectangular, EZ-Array
Medidas	45.2 x 36 x 529 mm
Material de la cubierta	Metal, AL, Anodizado
Lente	Plástico, Acrílico
Conexión eléctrica	Conectores, M12 x 1
Temperatura ambiente	-40...+70 °C
Grado de protección	IP65
Indicación de la tensión de servicio	LED, Rojo
Mensaje de error	LED, Rojo (LED bicolor)
Indicación de exceso de ganancia	LED, Rojo
Pruebas/aprobaciones	
Aprobaciones	CE

EZA-MBK-11

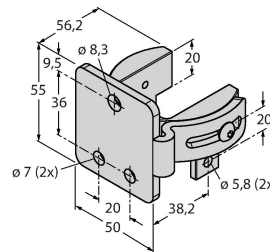
3071470



escuadra de montaje, negra, acero, para EZ-ARRAY y EZ-SCREEN estándar y cascada 14 & 30 mm

EZA-MBK-12

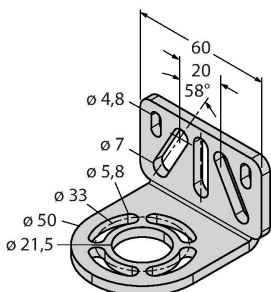
3071756



escuadra de montaje, negra, acero, para EZ-ARRAY y EZ-SCREEN estándar y cascada 14 & 30 mm

EZA-MBK-20

3072587

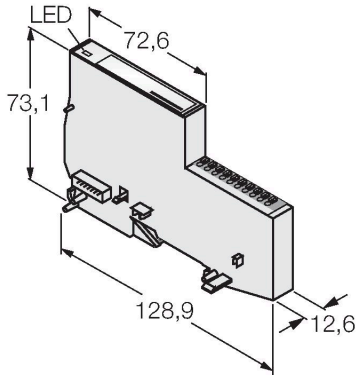


escuadra de montaje, negra, acero, para EZ-ARRAY y EZ-SCREEN estándar 14 & 30 mm

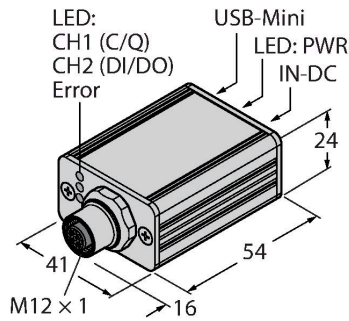
Dibujo acotado	Tipo	N.º de ID	
	CSB-M1250M1280	3013879	Distribuidor en Y, PVC, negro, conector hembra 2 x M12 x 1 8 polos, conector macho 1 x M12 x 1, 5 polos
	RKC8T-2-RSC8T/TEL	6625157	Cable de conexión, conector hembra-conector macho M12, recto, 8 polos, longitud del cable: 2m, material de la funda: PVC, negro; homologación cULus; disponibles otras longitudes de cable y variantes, véase www.turck.com
	RKC8T-2/TEL	6625130	Cable de conexión, conector hembra M12, recto, 8 polos, longitud del cable: 2 m, material de revestimiento: PVC, negro; homologación cULus; disponibles otras longitudes de cable y variantes, véase www.turck.com
	WKC8T-2/TEL	6625133	Cable de conexión, conector hembra M12, acodado, 8 polos, longitud del cable: 2 m, material de revestimiento: PVC, negro; homologación cULus; disponibles otras longitudes de cable y variantes, véase www.turck.com

Dibujo acotado	Tipo	N.º de ID	
	BL67-4IOL	6827386	Módulo IO-Link Master de 4 canales para el sistema modular BL67 I/O

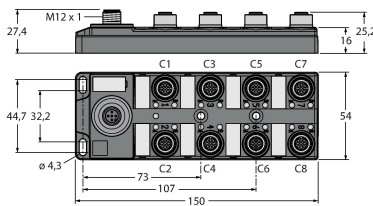
Dibujo acotado	Tipo	N.º de ID	
	BL20-E-4IOL	6827385	módulo IO-Link-Master de 4 canales para el sistema modular BL20-I/O



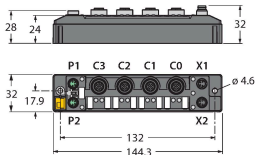
USB-2-IOL-0002	6825482	IO-Link Master con interfaz USB integrada
----------------	---------	---



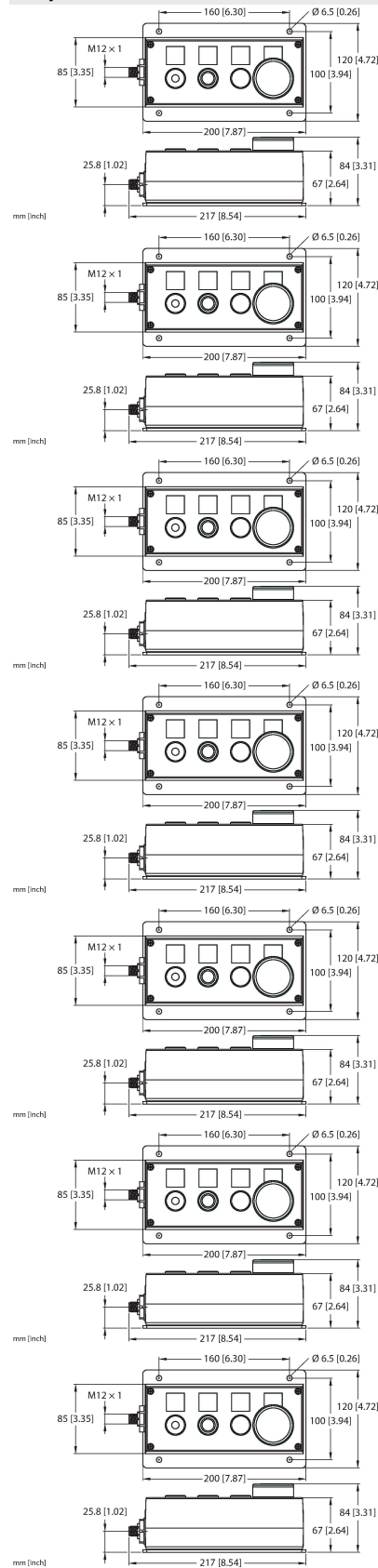
TBIL-M1-16DXP	6814102	Concentrador E/S de 16 canales para la conexión de 16 señales pnp digitales (posibilidad de elegir la entrada/salida para cada canal) a un IO-Link Master
---------------	---------	---



TBEN-S2-4IOL	6814024	módulo E/S multiprotocolo compacto, 4 IO-Link Master 1.1 clase A, 4 canales PNP digitales universales de 0,5 A
--------------	---------	--



Dibujos acotados



Tipo

N.º de ID

Tipo	N.º de ID	Descripción
OPIL-E4-IO2-FE01(DE)	100029326	Concentrador de E/S de 16 canales para la conexión de 16 señales digitales PNP (entrada/salida perfectamente seleccionable por canal) a un puerto maestro de IO-Link
OPIL-E4-IO2-FE02	100029327	Concentrador de E/S de 16 canales para la conexión de 16 señales digitales PNP (entrada/salida perfectamente seleccionable por canal) a un puerto maestro de IO-Link
OPIL-E4-IO2-FE03	100029328	Concentrador de E/S de 16 canales para la conexión de 16 señales digitales PNP (entrada/salida perfectamente seleccionable por canal) a un puerto maestro de IO-Link
OPIL-E4-IO3-FE04	100036394	Concentrador de E/S de 16 canales para la conexión de 16 señales digitales PNP (entrada/salida perfectamente seleccionable por canal) a un puerto maestro de IO-Link
OPIL-E4-IO3-FE01	100036505	Concentrador de E/S de 16 canales para la conexión de 16 señales digitales PNP (entrada/salida perfectamente seleccionable por canal) a un puerto maestro de IO-Link
OPIL-E4-IO3-FE02	100036506	Concentrador de E/S de 16 canales para la conexión de 16 señales digitales PNP (entrada/salida perfectamente seleccionable por canal) a un puerto maestro de IO-Link
OPIL-E4-IO3-FE03	100036507	Concentrador de E/S de 16 canales para la conexión de 16 señales digitales PNP (entrada/salida perfectamente seleccionable por canal) a un puerto maestro de IO-Link