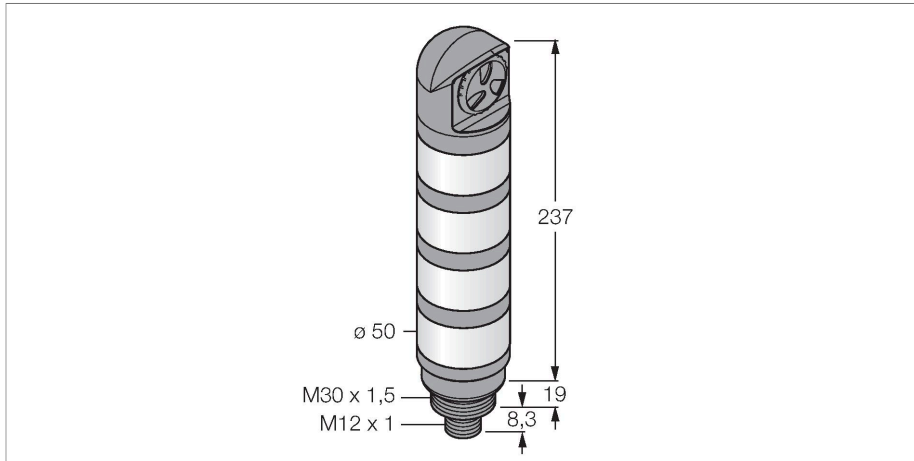


# TL50BGYRALSQ

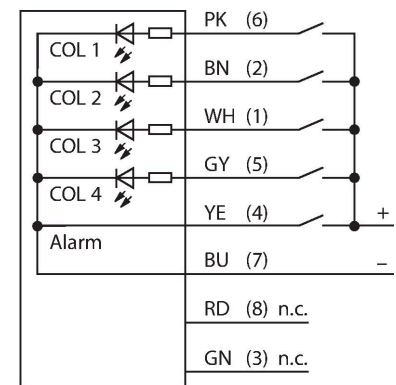
## Indicador LED – Columna de señalización



<b>Tipo</b>	TL50BGYRALSQ
<b>N.º de ID</b>	3016683
<b>Datos de señal y visualización</b>	
<b>Finalidad de uso</b>	Lámpara indicadora LED
<b>Función</b>	Columna de señalización
<b>Tipo de luz</b>	Azul Verde Amarillo Rojo
<b>atenuable</b>	No
<b>Características de color 1</b>	Azul, Permanentemente encendido, 4.5 lm
<b>Características de color 2</b>	Verde, Permanentemente encendido, 23 lm
<b>Características de color 3</b>	Amarillo, Permanentemente encendido, 5 lm
<b>Características de color 4</b>	Rojo, Permanentemente encendido, 7.5 lm
<b>señal acústica</b>	Tono continuo, 94 dB
<b>Datos eléctricos</b>	
<b>Tensión de servicio</b>	18...30 VCC
<b>Corriente DC nominal</b>	≤ 45 mA
<b>Tensión de servicio</b>	21...27 VCA
<b>Consumo máximo de corriente por color</b>	45 mA
<b>Consumo de corriente máximo de la señal acústica</b>	35 mA
<b>Tipo de entrada</b>	Bipolar (PNP/NPN)22
<b>Tiempo de respuesta típica</b>	< 10 ms

- Carcasa de plástico negra
- Protege contra las interferencias electro-magnéticas y altamente frecuentes
- Grado de protección IP67
- Conector macho M12x1
- Colores: azul (COL 1) / verde (COL 2) / amarillo (COL 3) / rojo (COL 4)
- Tensión de servicio: 18...30 VCC ó 24 VCA para 45mA por color LED
- Entradas: PNP / NPN
- Emisor señal acústica: sellado, tono continuo de máx. 94 dB

### Esquema de conexiones



### Principio de Funcionamiento

Las columnas de señalización TL50 se encargan de proporcionar en todo momento unas indicaciones de estado bien visibles y un guiado sencillo del usuario para toda la instalación. Cada columna de señalización está configurada con elementos LED de

## Datos mecánicos

Posible funcionamiento en cascada	No
Diseño	Tubo liso, TL50
Medidas	Ø 50 x 264.6 mm
Material de la cubierta	Plástico, ABS, Negro
Window material	Policarbonato, difusa
Conexión eléctrica	Conectores, M12 x 1, PVC
N° de conductores	8
Temperatura ambiente	-20...+50 °C
Humedad relativa del aire	0...95 %
Grado de protección	IP67

## Pruebas/aprobaciones

Aprobaciones	CE, UL listed
--------------	---------------

diversos colores, con o sin señal acústica y se instala en pocos pasos, ya sea directamente en la máquina, en el armario de distribución o bien en los puntos a supervisar dentro de las líneas de producción.

El esquema de conexiones muestra una configuración de conexión PNP.

Existen 10 colores azul(B), verde(G), rojo(R), amarillo(Y), blanco(W), turquesa(T), naranja(O), violeta(V), celeste(S) y magenta(M), que en la designación de tipo de la lámpara indican la secuencia de abajo hacia arriba. Ejemplo: TL50GYRQ designa los colores verde, amarillo y rojo de abajo hacia arriba.

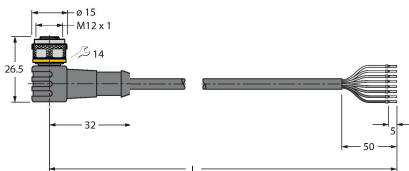
## Dibujo acotado

Tipo	N.º de ID
RKC8T-2/TEL	6625130



Cable de conexión, conector hembra M12, recto, de 8 polos, longitud del cable: 2 m; material de revestimiento: PVC, negro; aprobación cULus

WKC8T-2/TEL	6625133
-------------	---------



Cable de conexión, conector hembra M12, acodado, de 8 polos, longitud del cable: 2 m; material de revestimiento: PVC, negro; aprobación cULus