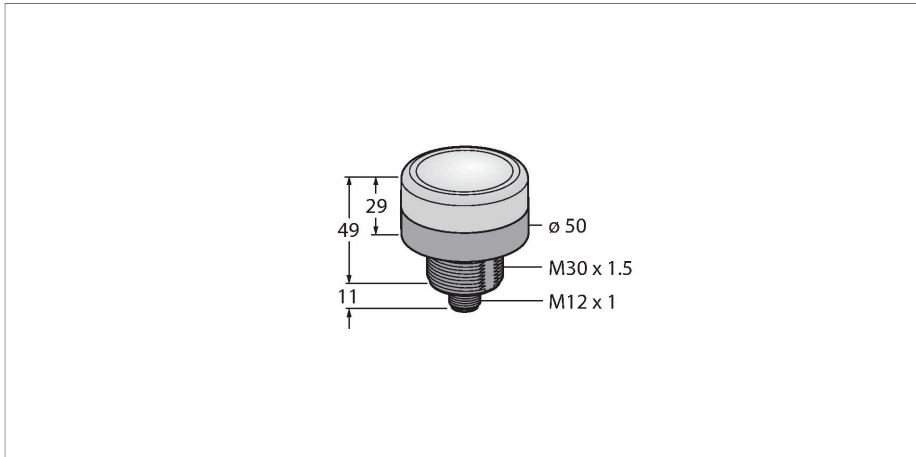


K50BLXYXPQ

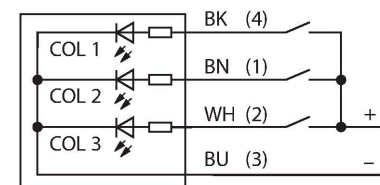
Indicador LED – Luz de señalización



Tipo	K50BLXYXPQ
N.º de ID	3017540
Datos de señal y visualización	
Finalidad de uso	Lámpara indicadora LED
Función	Lámpara de focos
Tipo de luz	Amarillo
Luminous flux lumen	14 lm
Vida útil de LED (L70)	50000 h
atenuable	No
Características de color 1	Amarillo, Permanentemente encendido
Propiedades espec.	Lavable
Datos eléctricos	
Tensión de servicio	12...30 VCC
Corriente DC nominal	≤ 140 mA
Consumo máximo de corriente por color	140 mA
Tipo de entrada	PNP
Tiempo de respuesta típica	< 7 ms
Datos mecánicos	
Posible funcionamiento en cascada	No
Diseño	elemento de activación, K50BL
Medidas	Ø 50 x 60 mm
Material de la cubierta	Plástico, PC, Negro
Window material	Policarbonato, clara
Conexión eléctrica	Conectores, M12 × 1, PVC
Nº de conductores	4

- indicador LED visible desde todas las direcciones
- vista lateral
- activación individual
- rosca mecánica M30x1,5
- grado de protección IP67
- Monocromo: Amarillo (COL 2)
- Iluminancia: 425 Lx a 4" de distancia
- clavija M12x1
- tensión de servicio 12...30 VCC

Esquema de conexiones



Principio de Funcionamiento

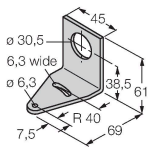
El indicador LED es adecuado para interiores y exteriores gracias al tipo de construcción robusto con grado de protección IP67 / IP69k. Según la conexión se ilumina uno de los dos colores posibles mientras dura una señal de entrada PNP.

Temperatura ambiente	-40...+50 °C
Humedad relativa del aire	0...90 %
Grado de protección	IP67 IP69
Pruebas/aprobaciones	
Aprobaciones	CE, cULus listed

SMB30A

3032723

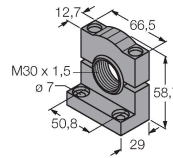
Ángulo de montaje, en ángulo recto, acero inoxidable, para sensores con rosca de 30 mm



SMB30SC

3052521

Soporte de montaje, PBT negro, para sensores con rosca de 30mm, orientable



Dibujo acotado

Tipo

N.º de ID

RKC4.4T-2/TEL

6625013

Cable de conexión, conector hembra M12, recto, de 4 polos, longitud del cable: 2 m; material de revestimiento: PVC, negro; aprobación cULus



WKC4.4T-2/TEL

6625025

Cable de conexión, conector hembra M12, acodado, de 4 polos, longitud del cable: 2 m; material de revestimiento: PVC, negro; aprobación cULus

