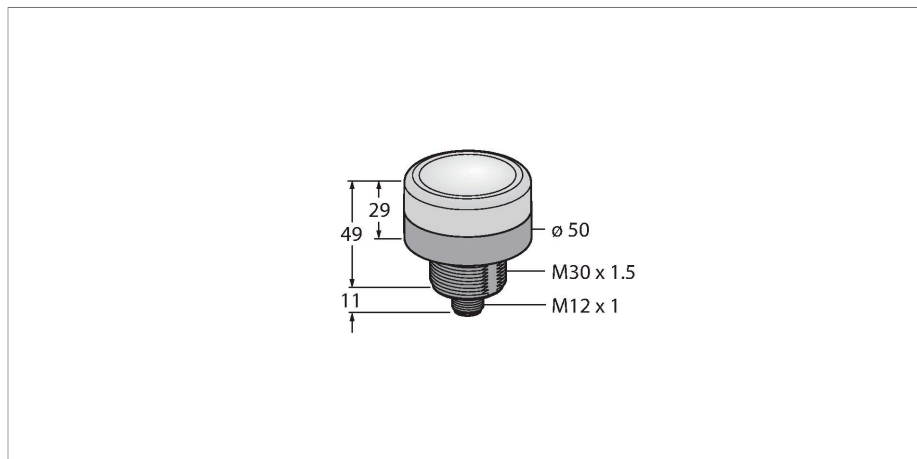


# K50BCLXYXPQ

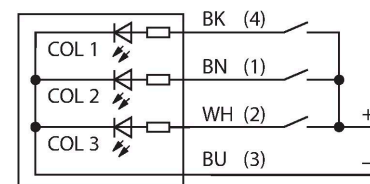
## Indicador LED – Luz de señalización



Tipo	K50BCLXYXPQ
N.º de ID	3018338
<b>Datos de señal y visualización</b>	
Finalidad de uso	Lámpara indicadora LED
Función	Lámpara de focos
Tipo de luz	Amarillo
Vida útil de LED (L70)	50000 h
atenuable	No
Características de color 1	Amarillo, Permanentemente encendido
Propiedades espec.	Lavable
<b>Datos eléctricos</b>	
Tensión de servicio	12...30 VCC
Corriente DC nominal	≤ 160 mA
Consumo máximo de corriente por color	160 mA
Tipo de entrada	PNP
Tiempo de respuesta típica	< 7 ms
<b>Datos mecánicos</b>	
Posible funcionamiento en cascada	No
Diseño	elemento de activación, K50BL
Medidas	Ø 50 x 60 mm
Material de la cubierta	Plástico, PC, Negro
Window material	Policarbonato, clara
Conexión eléctrica	Conectores, M12 × 1, PVC
Nº de conductores	4
Temperatura ambiente	-40...+50 °C

- indicador LED visible desde todas las direcciones
- Vista lateral y superior
- activación individual
- rosca mecánica M30x1,5
- grado de protección IP67
- Color sólido: amarillo (COL 2)
- clavija M12x1
- tensión de servicio 12...30 VCC

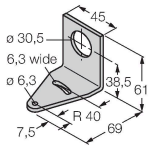
### Esquema de conexiones



Humedad relativa del aire	0...90 %
Grado de protección	IP67 IP69
<b>Pruebas/aprobaciones</b>	
Aprobaciones	CE, cULus listed

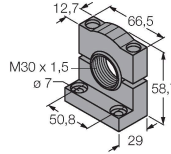
**SMB30A 3032723**

Ángulo de montaje, en ángulo recto, acero inoxidable, para sensores con rosca de 30 mm



**SMB30SC 3052521**

Soporte de montaje, PBT negro, para sensores con rosca de 30mm, orientable



**Dibujo acotado Tipo N.º de ID**

RKC4.4T-2/TEL

6625013

Cable de conexión, conector hembra M12, recto, de 4 polos, longitud del cable: 2 m; material de revestimiento: PVC, negro; aprobación cULus



WKC4.4T-2/TEL

6625025

Cable de conexión, conector hembra M12, acodado, de 4 polos, longitud del cable: 2 m; material de revestimiento: PVC, negro; aprobación cULus

