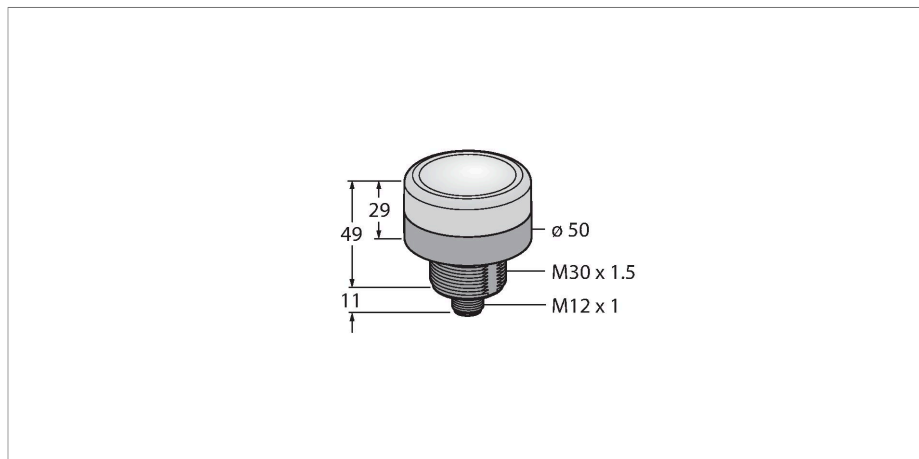


K50BCLXBPQ

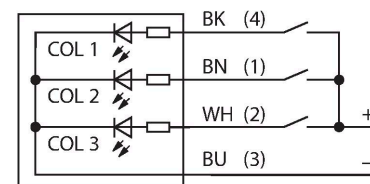
Indicador LED – Luz de señalización



Tipo	K50BCLXBPQ
N.º de ID	3018339
Datos de señal y visualización	
Finalidad de uso	Lámpara indicadora LED
Función	Lámpara de focos
Tipo de luz	Azul
Vida útil de LED (L70)	50000 h
atenuable	No
Características de color 1	Azul, Permanentemente encendido
Propiedades espec.	Lavable
Datos eléctricos	
Tensión de servicio	12...30 VCC
Corriente DC nominal	≤ 160 mA
Consumo máximo de corriente por color	160 mA
Tipo de entrada	PNP
Tiempo de respuesta típica	< 7 ms
Datos mecánicos	
Posible funcionamiento en cascada	No
Diseño	elemento de activación, K50BL
Medidas	Ø 50 x 60 mm
Material de la cubierta	Plástico, PC, Negro
Window material	Policarbonato, clara
Conexión eléctrica	Conectores, M12 × 1, PVC
Nº de conductores	4
Temperatura ambiente	-40...+50 °C

- indicador LED visible desde todas las direcciones
- Vista lateral y superior
- activación individual
- rosca mecánica M30x1,5
- grado de protección IP67
- Color sólido: azul (COL 2)
- clavija M12x1
- tensión de servicio 12...30 VCC

Esquema de conexiones



Humedad relativa del aire 0...90 %

Grado de protección IP67
IP69

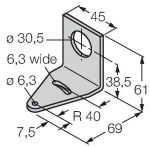
Pruebas/aprobaciones

Aprobaciones CE, cULus listed

SMB30A

3032723

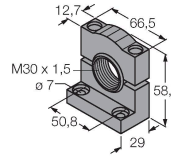
Ángulo de montaje, en ángulo recto, acero inoxidable, para sensores con rosca de 30 mm



SMB30SC

3052521

Soporte de montaje, PBT negro, para sensores con rosca de 30mm, orientable



Dibujo acotado

Tipo

N.º de ID

RKC4.4T-2/TEL

6625013

Cable de conexión, conector hembra M12, recto, de 4 polos, longitud del cable: 2 m; material de revestimiento: PVC, negro; aprobación cULus



WKC4.4T-2/TEL

6625025

Cable de conexión, conector hembra M12, acodado, de 4 polos, longitud del cable: 2 m; material de revestimiento: PVC, negro; aprobación cULus

