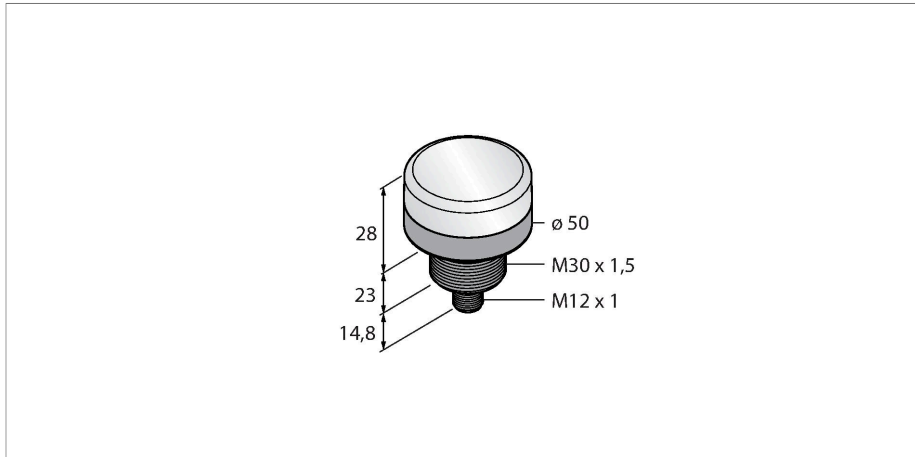


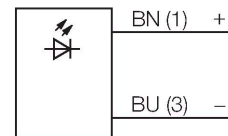
WL50SWL20Q

luminarias de trabajo – lámpara de focos



- Tensión de servicio: 12..30V CC
- Grado de protección: IP69K
- Carcasa de metal
- Color: Blanco
- conector M12x1

Esquema de conexiones



Principio de Funcionamiento

Las luminarias de trabajo LED resultan especialmente idóneas para el uso industrial con un consumo de energía reducido. Su construcción robusta con el grado de protección IP69K permiten su utilización en un amplio abanico de aplicaciones en donde, debido a la poca iluminación, se necesite disponer de una luz clara y uniforme. La conexión eléctrica puede efectuarse bien a través de los conectores M12x1 estandarizados o bien a través de terminales de cable abiertos directamente a la conexión de bornes de las instalaciones existentes. En algunos modelos se permite una atenuación continua de la potencia luminosa a través de una señal PWM en el PIN4.

Tipo	WL50SWL20Q
N.º de ID	3019042
Datos de señal y visualización	
Finalidad de uso	Lámparas de trabajo LED
Función	Lámpara de focos
Tipo de luz	Blanco
Color temperature	5000...+8300 K
Luminous flux lumen	0 lm
Aperture angle degree	20 °
Ángulo de irradiación	20°
Vida útil de LED (L70)	50000 h
atenuable	No
Características de color 1	Blanco, Permanentemente encendido, 270 lm
Propiedades espec.	Lavable
Datos eléctricos	
Tensión de servicio	12...30 VCC
Corriente DC nominal	≤ 400 mA
Input power	1.7 W
Datos mecánicos	
Posible funcionamiento en cascada	No
Diseño	elemento de activación, WL50S
Medidas	Ø 50 x 65.8 mm
Material de la cubierta	Metal, AL, Negro
Window material	Policarbonato, clara

Conexión eléctrica	Conectores, M12 × 1, PVC
N° de conductores	5
Temperatura ambiente	-20...+50 °C
Temperatura de almacén	-40...+70 °C
Humedad relativa del aire	0...95 %
Grado de protección	IP67 IP69
Pruebas/aprobaciones	
Aprobaciones	CE

Dibujo acotado	Tipo	N.º de ID	
	RKC4.4T-2/TEL	6625013	Cable de conexión, conector hembra M12, recto, de 4 polos, longitud del cable: 2 m; material de revestimiento: PVC, negro; aprobación cULus
	WKC4.4T-2/TEL	6625025	Cable de conexión, conector hembra M12, acodado, de 4 polos, longitud del cable: 2 m; material de revestimiento: PVC, negro; aprobación cULus