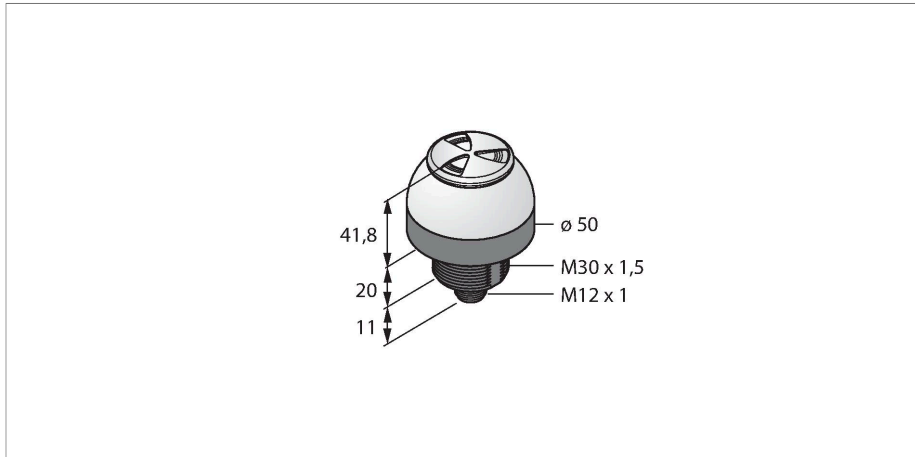


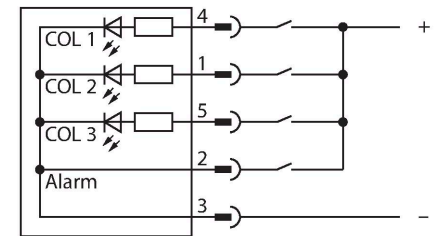
K50LGRASYPQ

Indicador LED – luz de señalización con señal acústica



- Indicador LED visible desde todas las direcciones
- Señal acústica permanente: 65dB
- Activación individual
- Rosca mecánica M30x1,5
- Grado de protección IP69k
- Colores: verde (COL 1) / rojo (COL 2) / amarillo (COL 3)
- conector macho M12X1, 5 polos
- Tensión de servicio 12...30 VCC

Esquema de conexiones



Principio de Funcionamiento

El indicador LED es adecuado para interiores y exteriores gracias al tipo de construcción robusto con grado de protección IP67 / IP69k. Según la conexión se ilumina uno de los dos colores posibles mientras dura una señal de entrada PNP.

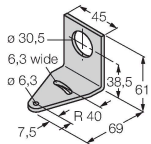
Tipo	K50LGRASYPQ
N.º de ID	3019124
Datos de señal y visualización	
Finalidad de uso	Lámpara indicadora LED
Función	Lámpara de focos
Tipo de luz	Verde Rojo Amarillo
atenuable	No
Características de color 1	Verde, Permanentemente encendido
Características de color 2	Rojo
Características de color 3	Amarillo
Características de color 4	Amarillo
señal acústica	Tono continuo, 65 dB
Propiedades espec.	Lavable
Datos eléctricos	
Tensión de servicio	12...30 VCC
Corriente DC nominal	≤ 65 mA
Consumo máximo de corriente por color	35 mA
Consumo de corriente máximo de la señal acústica	35 mA
Tipo de entrada	PNP
Tiempo de respuesta típica	< 1 ms
Datos mecánicos	
Posible funcionamiento en cascada	No
Diseño	Hemisferio, K50L

Medidas	Ø 50 x 73 mm
Material de la cubierta	Plástico, PC PC, Negro
Window material	Policarbonato, difusa
Conexión eléctrica	Conectores, M12 × 1, PVC
N° de conductores	5
Temperatura ambiente	-20...+50 °C
Humedad relativa del aire	0...95 %
Grado de protección	IP67 IP69
Pruebas/aprobaciones	
Aprobaciones	CE, UL listed

SMB30A

3032723

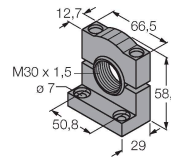
Ángulo de montaje, en ángulo recto, acero inoxidable, para sensores con rosca de 30 mm



SMB30SC

3052521

Soporte de montaje, PBT negro, para sensores con rosca de 30mm, orientable



Dibujo acotado

Tipo

N.º de ID

RKC4.5T-2/TEL

6625016

Cable de conexión, conector hembra M12, recto, de 5 polos, longitud del cable: 2 m; material de revestimiento: PVC, negro; aprobación cULus



WKC4.5T-2/TEL

6625028

Cable de conexión, conector hembra M12, acodado, de 5 polos, longitud del cable: 2 m; material de revestimiento: PVC, negro; aprobación cULus

