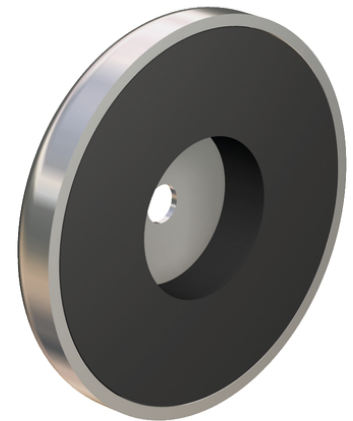
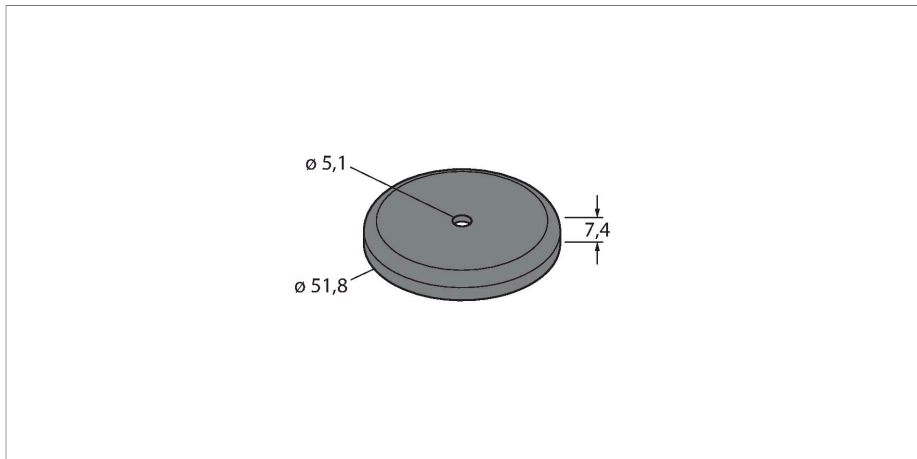


SMBWLSMAG

accesorios – Accesorio magnético



Tipo	SMBWLSMAG
N.º de ID	3019574
Medidas	Ø 51.8 x 7.4 mm
Material de la cubierta	Metal

- Accesorio magnético para luces de trabajo y sensores
- Sencilla fijación sobre superficies metálicas
- Capacidad de carga de hasta 15 kg
- El volumen de suministro incluye dos soportes magnéticos, dos tornillos de fijación y dos arandelas de retención