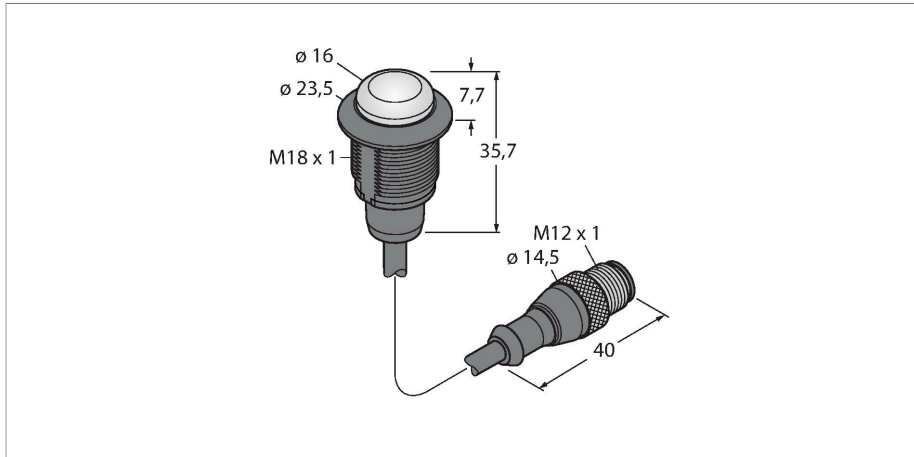


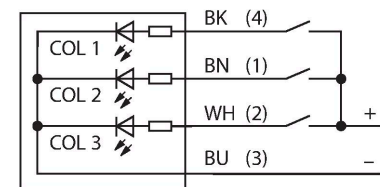
S18LYXXPQP

Indicador LED – Luz de señalización



- indicador LED visible desde todas las direcciones
- activación individual
- rosca mecánica M18x1
- grado de protección IP67 / IP69K
- Los materiales resisten la luz UV
- consumo de corriente por cada color de LED: máx. 25 mA
- Color sólido: amarillo (COL 1)
- cable con conector M12x1
- tensión de servicio 10...30 VCC

Esquema de conexiones



Principio de Funcionamiento

Debido a su tipo de construcción resistente y grado de protección IP67 / IP69K, este indicador LED es adecuado para interiores y exteriores. La carcasa de plástico es resistente a los rayos ultravioleta. La superficie luminosa es visible en un ángulo de 180° con respecto a la superficie de montaje. El estado Off gris y unívoco permite una buena identificación, incluso a plena luz solar. Según la conexión se ilumina uno de los tres colores posibles mientras dura la señal de entrada.

Tipo	S18LYXXPQP
N.º de ID	3020990
Datos de señal y visualización	
Finalidad de uso	Lámpara indicadora LED
Función	Lámpara de focos
Tipo de luz	Amarillo
atenuable	No
Características de color 1	Amarillo, Permanentemente encendido, 0.8 lm
Propiedades espec.	Lavable
Datos eléctricos	
Tensión de servicio	10...30 VCC
Corriente DC nominal	≤ 25 mA
Consumo máximo de corriente por color	25 mA
Tipo de entrada	PNP
Tiempo de respuesta típica	< 1 ms
Datos mecánicos	
Posible funcionamiento en cascada	No
Diseño	Tubo roscado, S18L
Medidas	Ø 23.5 x 35.7 mm
Material de la cubierta	Plástico, PC, Negro
Window material	Policarbonato, difusa
Conexión eléctrica	Cable con conector, M12 x 1, 0.15 m, PVC
Nº de conductores	4
Temperatura ambiente	-40...+50 °C

Grado de protección IP67
IP69

Pruebas/aprobaciones

Aprobaciones CE, UL listed

Dibujo acotado	Tipo	N.º de ID	
	RKC4.4T-2/TEL	6625013	Cable de conexión, conector hembra M12, recto, de 4 polos, longitud del cable: 2 m; material de revestimiento: PVC, negro; aprobación cULus
	WKC4.4T-2/TEL	6625025	Cable de conexión, conector hembra M12, acodado, de 4 polos, longitud del cable: 2 m; material de revestimiento: PVC, negro; aprobación cULus