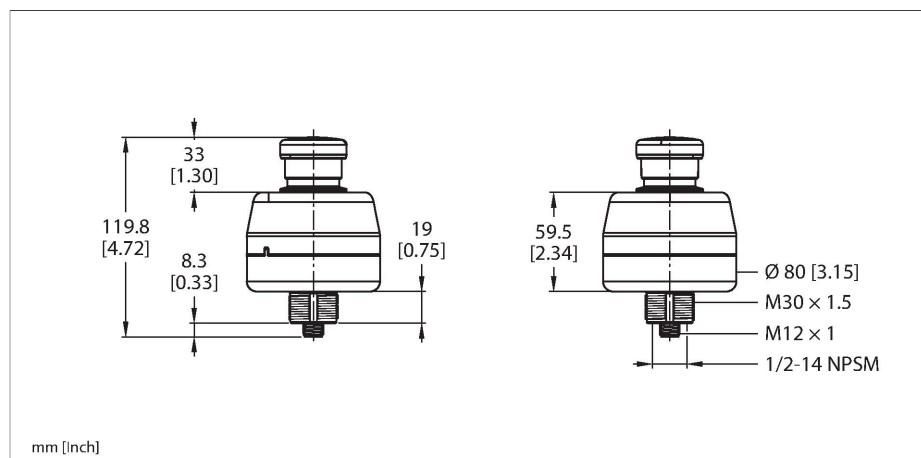


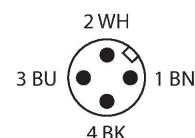
# SSA-EB1P-02ECQ4

## Seguridad de maquinaria – Pulsador de parada de emergencia sin iluminación



- Grado de protección IP65
- 2 salidas de seguridad (NC, sin potencial)
- Conector macho M12 × 1, 4 patillas

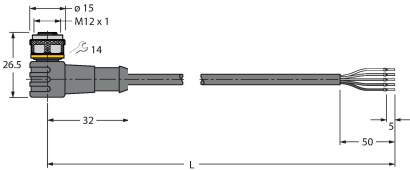

### Esquema de conexiones



### Principio de Funcionamiento

Estos interruptores electromecánicos de parada de emergencia combinan la función de los interruptores convencionales con la de los interruptores EZ-LIGHT. Esto permite que cambie el color indicado en función del estado del interruptor. Se permite en cualquier momento un confirmación in situ, también hay disponible un enclavamiento que evita una confirmación inintencionada. La carcasa está disponibles como forma constructiva redonda o cuadrada. Ambas opciones cuentan con el grado de protección IP65. Siguen estando disponibles los modelos anteriores sin iluminación, así como las variantes para la conexión al bus de seguridad de Siemens o AB/ROCKWELL

Tipo	SSA-EB1P-02ECQ4
N.º de ID	3025298
Función	Botón de paro, no iluminado
Salida eléctrica	2 contactos de NC, Sin potencial
Diseño	Rectangular
Medidas	Ø 80 x 119.8 mm
Material de la cubierta	Plástico, PC
Posible funcionamiento en cascada	sí
Conexión eléctrica	Conectores, M12 × 1
Temperatura ambiente	-25...+55 °C
Humedad relativa del aire	45...85 %
Grado de protección	IP65
<b>Pruebas/aprobaciones</b>	
Resistencia a la vibración	10 to 500 Hz, 0.35 mm amplitude, 50 g acceleration
Resistencia al choque	15 g (11 ms)
Aprobaciones	CE, cULus

Dibujo acotado	Tipo	N.º de ID	
	WKC4.5T-2/TEL	6625028	Cable de conexión, conector hembra M12, acodado, 5 polos, longitud de cable: 2m, material de la funda: PVC, negro; homologación cULus; disponibles otras longitudes de cable y variantes, véase <a href="http://www.turck.com">www.turck.com</a>
	RKC4.5T-2/TEL	6625016	Cable de conexión, conector hembra M12, recto, 5 polos, longitud de cable: 2m, material de la funda: PVC, negro; homologación cULus; disponibles otras longitudes de cable y variantes, véase <a href="http://www.turck.com">www.turck.com</a>