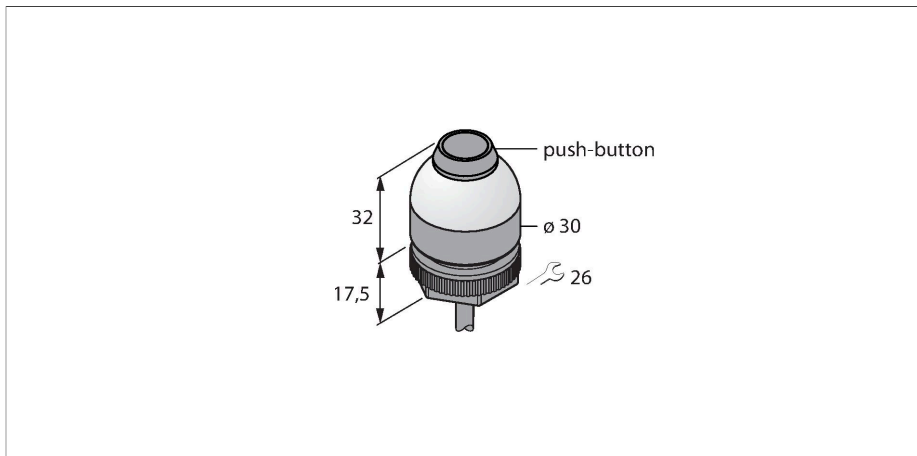


K30LBXXPPB2

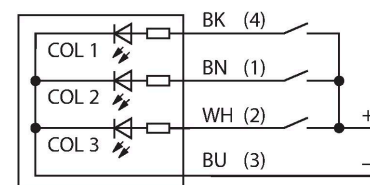
Indicador LED – Luz de señalización

Con pulsador integrado



- indicador LED visible desde todas las direcciones
- activación individual
- rosca mecánica M22x1,5
- grado de protección IP67
- Color sólido: azul (COL 1)
- cable, 2 m
- tensión de servicio 10...30 VCC

Esquema de conexiones

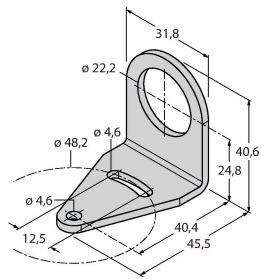


Tipo	K30LBXXPPB2
N.º de ID	3025406
Datos de señal y visualización	
Finalidad de uso	Lámpara indicadora LED
Función	Lámpara de focos
Tipo de luz	Azul
Vida útil de LED (L70)	50000 h
Función de conmutación	Momentáneo
atenuable	No
Características de color 1	Azul, Permanentemente encendido
Datos eléctricos	
Tensión de servicio	10...30 VCC
Corriente DC nominal	≤ 25 mA
Consumo máximo de corriente por color	40 mA
Salida eléctrica	Contacto NA, Sin potencial
Tipo de entrada	PNP
Tiempo de respuesta típica	< 10 ms
Datos mecánicos	
Posible funcionamiento en cascada	No
Diseño	Hemisferio, K30L
Medidas	Ø 30 x 49.4 mm
Material de la cubierta	Plástico, PC Material termoplástico, Negro
Window material	Policarbonato, difusa

Conexión eléctrica	Cables, 2 m, PVC
N° de conductores	4
Temperatura ambiente	-40...+50 °C
Grado de protección	IP67
Pruebas/aprobaciones	
MTTF	626 Años según SN 29500 (ed. 99) 40 °C
Aprobaciones	CE

SMB22A

3079414



ángulo de montaje, acero inoxidable,
para modelo K30L