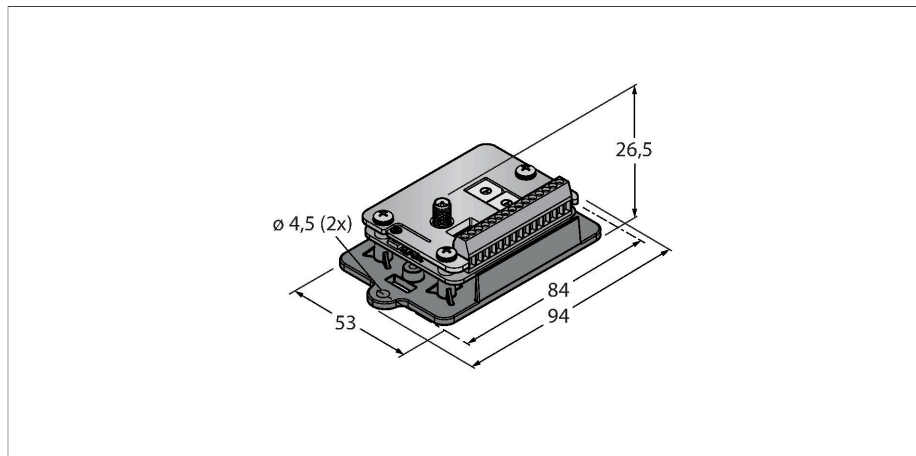


# DX80N2X2S-PB1

## Sistema de transmisión de radio – topología en estrella nodos (FlexPower)



- antena externa (conexión RG58 RP-SMA)
- regleta de bornes externa
- indicación integrada de la intensidad de señal
- configuración a través de interruptor DIP
- transmisión de datos determinística
- modulación por salto de frecuencia FHSS
- multiplexación por división en el tiempo TD-MA
- Capacidad de transmisión: 63 mW, 18 dBm dirigida,  $\leq 20$  dBm EIRP
- alimentación por pila externa ó 10...30VCC
- Entradas: 2 x NPN, 2 x 0...20 mA
- Salidas: 2 x NMOS

### Principio de Funcionamiento

El sistema DX80 forma una red para la transmisión bidireccional e inalámbrica de las señales de los sensores en topología en estrella. Se compone de una puerta de enlace que transmite las señales de E/S al sistema de control y a un máximo de 47 nodos, cada uno capaz de conectar hasta 12 sensores o actuadores. El sistema se configura a través de la puerta de enlace mediante el software suministrado. Puede alimentar distintos componentes con voltaje de CC ya sea mediante la red eléctrica o de modo independiente con una pila o una célula solar. En función del tipo de puerta de enlace, es posible tanto la transmisión simultánea de diferentes magnitudes de medición y conmutación como la comunicación a través de la interfaz RS485.

Normas:  
FCC-ID UE300DX80-2400: Este dispositivo cumple la norma FCC, párrafo 15, subpárrafo C, 15.247

ETSI/EN: En conformidad con EN 300 328: V2.2.2 (2019-02)

IC: 7044A-DX8024

Protección contra radiación 10 V/m para 80-2700 MHz conforme a EN 61000-6-2

Resistencia a los golpes y vibraciones: IEC 68-2-6 e IEC 68-2-7

Tipo	DX80N2X2S-PB1
N.º de ID	3025758
<b>Datos inalámbricos</b>	
Type of radio	short-range
Installation	stationary
topología	Topología en estrella
Función	Topología en estrella
Tipo de dispositivo	nodo
Frequency band	Banda ISM de 2,4 GHz
Rango de frecuencias	2.402 - 2.483 GHz
Number of radio channels	50
Channel width	1 MHz
Spread spectrum technology	FHSS (Frequency Hopping Spread Spectrum)
Single-Carrier Residence Time	7.8 ms
Tiempo de respuesta típica	< 1000 ms
Potencia de salida ERP	18 dB/65 mW
Potencia de salida EIRP	20 dB/100 mW
Alcance	3200000 mm
<b>Datos de E/S</b>	
Número de canales	2 / 2
Tipo de entrada	NPN/0-20 mA
Número de canales	2
Tipo de salida	NMOS

## Datos eléctricos

solución con batería	ja
Tensión de servicio	3.6...5.5 VCC
Indicación de la tensión de servicio	LED, Verde

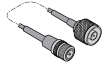
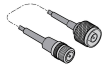
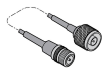
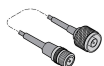
## Datos mecánicos

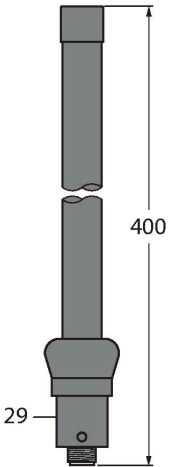
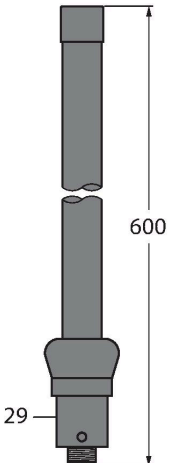
Diseño	Rectangular, DX80
Medidas	60.96 x 45.72 x 26.8 mm
Material de la cubierta	Plástico, Placa de circuitos FR4
Conexión de antena:	Conector hembra RP-SMA
Temperatura ambiente	-40...+85 °C
Humedad relativa del aire	0...95 %
Grado de protección	IP00

## Pruebas/aprobaciones

Aprobaciones	ATEX II 3 G
--------------	-------------

Dibujo acotado	Tipo	N.º de ID	
<p>Keine Maßzeichnung vorhanden! No drawing available!</p>	BWC-LMRSFRPB	3079296	protección contra sobretensión, racor de paso del mamparo, tipo RP-SMA
	BWC-1MRSFRSB0.2	3078544	alargador de antena, RP-SMA a racor de paso del mamparo RP-SMAF, 0,2m, RG58, pérdida: 1,05dB/m
	BWC-1MRSFRSB1	3078337	alargador de antena, RP-SMA a racor de paso del mamparo RP-SMAF, 1m, RG58, pérdida: 1,05dB/m
	BWC-1MRSFRSB2	3078338	alargador de antena, RP-SMA a racor de paso del mamparo RP-SMAF, 2m, RG58, pérdida: 1,05dB/m
	BWC-1MRSFRSB4	3077488	alargador de antena, RP-SMA a racor de paso del mamparo RP-SMAF, 4m, RG58, pérdida: 1,05dB/m
	BWC-1MRSMN05	3077486	alargador de antena, RP-SMA a conector N, 0,5m, RG58, pérdida: 0,56dB/m
	BWC-1MRSMN2	3077820	alargador de antena, RP-SMA a conector N, 2m, RG58, pérdida: 0,56dB/m

Dibujo acotado	Tipo	N.º de ID	
	BWC-4MNFN3	3077489	Extensión de antena, conector N macho a conector N hembra, longitud del cable: 3 m, LMR400, coaxial, pérdida: 0,22 dB/m
	BWC-4MNFN6	3077490	alargador de antena, conector N al acoplamiento N, 6m, LMR400, coaxial, pérdida: 0,22dB/m
	BWC-4MNFN15	3077821	alargador de antena, conector N al acoplamiento N, 15m, LMR400, coaxial, pérdida: 0,22dB/m
	BWC-4MNFN30	3077822	alargador de antena, conector N al acoplamiento N, 30m, LMR400, coaxial, pérdida: 0,22dB/m

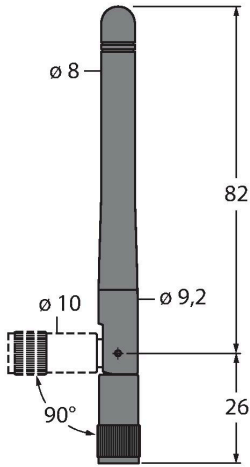
Dibujo acotado	Tipo	N.º de ID	
	BWA-2O6-A	3081081	antena externa 6dBi, acoplamiento N
	BWA-2O8-A	3081080	antena externa 8,5dBi, acoplamiento N

Dibujo acotado

Tipo

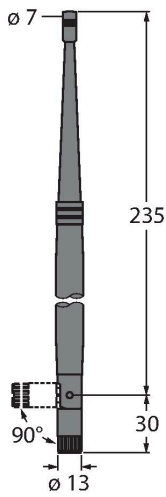
N.º de ID

antena interior, 2dBi, conector RP-SMA, estándar



BWA-202-C

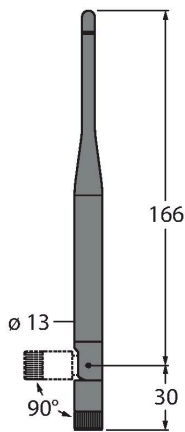
3077816



BWA-205-C

3077817

antena interior, 5dBi, conector RP-SMA



BWA-207-C

3077818

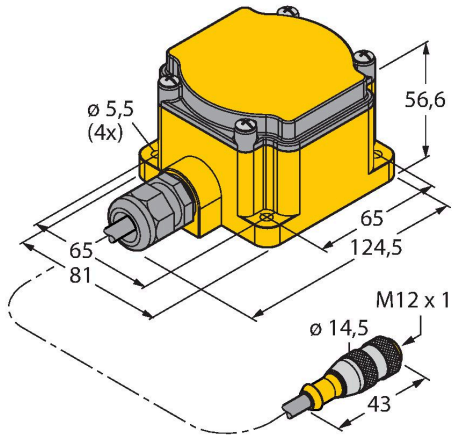
antena interior, 7dBi, conector RP-SMA

Dibujo acotado

Tipo  
DX81-LITH

N.º de ID  
3086016

Compartimento para pilas, incl. pila  
XL-205F



DX81-LITH-NB

3086018

carcasa de batería vacía, batería  
recomendada XL-205F

