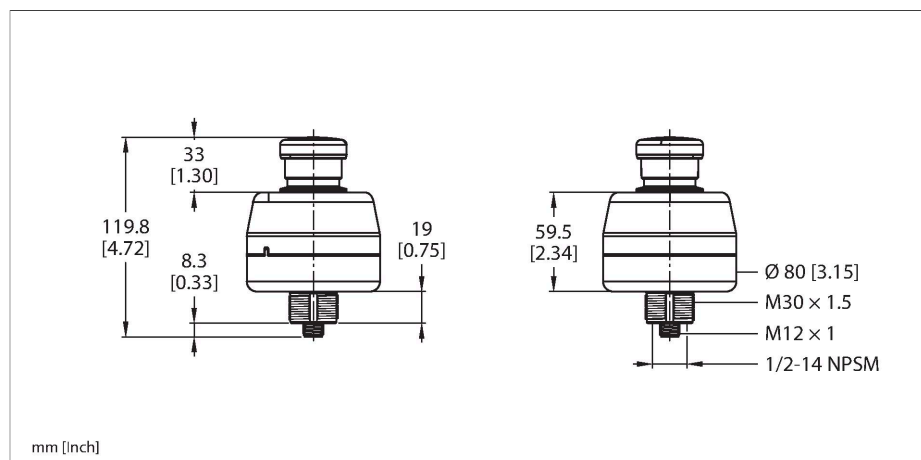


SSA-EB1PLXR-02ECQ5B

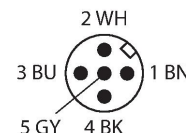
Seguridad de maquinaria – Pulsador de parada de emergencia con iluminación



Tipo	SSA-EB1PLXR-02ECQ5B
N.º de ID	3026263
Función	Botón de paro, iluminado
Tipo de luz	Rojo
Salida eléctrica	2 contactos de NC, Sin potencial
Diseño	Rectangular
Medidas	Ø 80 x 119.8 mm
Material de la cubierta	Plástico, PC
Posible funcionamiento en cascada	sí
Conexión eléctrica	Conectores, M12 × 1
Temperatura ambiente	-25...+55 °C
Humedad relativa del aire	45...85 %
Grado de protección	IP65
Pruebas/aprobaciones	
Resistencia a la vibración	10 to 500 Hz, 0.35 mm amplitude, 50 g acceleration
Resistencia al choque	15 g (11 ms)
Aprobaciones	CE, cULus

- Grado de protección IP65
- Compatible con gateway ET 200pro PROFI-safe de Siemens
- Iluminación: rojo (intermitente)
- 2 salidas de seguridad (NC, sin potencial)
- Conector macho M12 × 1, 5 patillas

Esquema de conexiones



Principio de Funcionamiento

Estos interruptores electromecánicos de parada de emergencia combinan la función de los interruptores convencionales con la de los interruptores EZ-LIGHT. Esto permite que cambie el color indicado en función del estado del interruptor. Se permite en cualquier momento una confirmación in situ, también hay disponible un enclavamiento que evita una confirmación inintencionada. La carcasa está disponible como forma constructiva redonda o cuadrada. Ambas opciones cuentan con el grado de protección IP65. Siguen estando disponibles los modelos anteriores sin iluminación, así como las variantes para la conexión al bus de seguridad de Siemens o AB/ROCKWELL.

SSA-EB1PLXR-02ECQ5B

Dibujo acotado

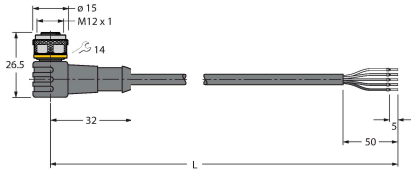
Tipo

N.º de ID

WKC4.5T-2/TEL

6625028

Cable de conexión, conector hembra M12, acodado, 5 polos, longitud de cable: 2m, material de la funda: PVC, negro; homologación cULus; disponibles otras longitudes de cable y variantes, véase www.turck.com



RKC4.5T-2/TEL

6625016

Cable de conexión, conector hembra M12, recto, 5 polos, longitud de cable: 2m, material de la funda: PVC, negro; homologación cULus; disponibles otras longitudes de cable y variantes, véase www.turck.com

