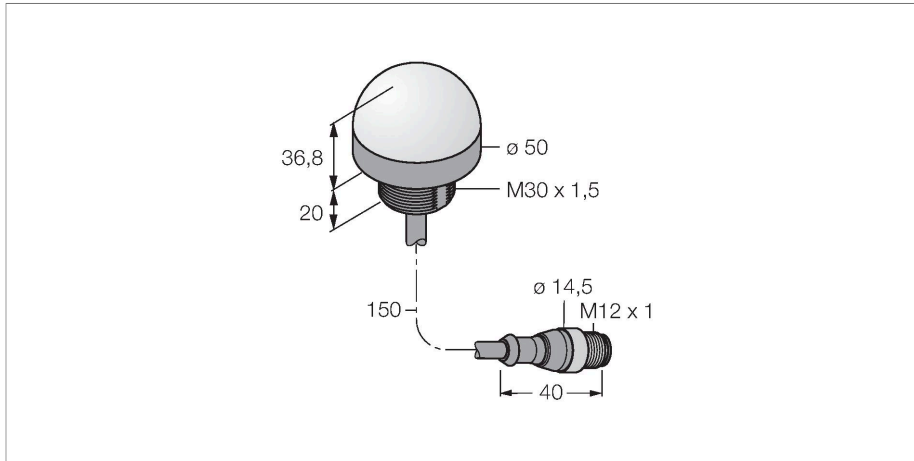


K50LIRXXPQP

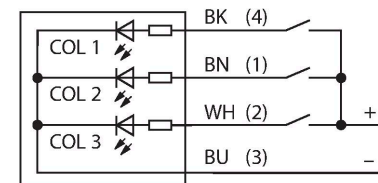
Indicador LED – Luz de señalización



Tipo	K50LIRXXPQP
N.º de ID	3028651
Datos de señal y visualización	
Finalidad de uso	Lámpara indicadora LED
Función	Lámpara de focos
Tipo de luz	Rojo
Vida útil de LED (L70)	50000 h
atenuable	No
Características de color 1	Rojo, Permanentemente encendido
Propiedades espec.	Lavable
Datos eléctricos	
Tensión de servicio	18...30 VCC
Corriente DC nominal	≤ 40 mA
Tipo de entrada	PNP
Tiempo de respuesta típica	< 1 ms
Datos mecánicos	
Posible funcionamiento en cascada	No
Diseño	Hemisferio, K50L
Medidas	Ø 50 x 58 mm
Material de la cubierta	Plástico, PC, Negro
Window material	Policarbonato, difusa
Conexión eléctrica	Cable con conector, M12 × 1, 0.15 m, PVC
Nº de conductores	4
Temperatura ambiente	-40...+50 °C

- Indicador LED visible desde todas las direcciones
- ATEX categoría II 1 G, zona Ex 0
- ATEX categoría II 1 D, Ex zona 20
- Activación individual
- Rosca mecánica M30x1,5
- Grado de protección IP67/IP69k
- Color sólido: rojo (COL 1)
- Cable con conector M12x1
- Se ha previsto activar siempre un solo color mediante el medio de producción correspondiente
- Homologación ATEX II 1 G
- Grupo de gases y vapores IIC, zona 0
- Aprobación ATEX II 1 D
- Grupo de polvos IIIC, zona 20
- Cuando se utilizan en áreas peligrosas, se deben tomar en cuenta las condiciones especiales de la aprobación

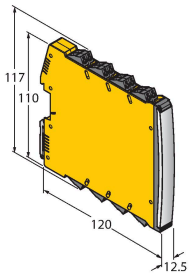
Esquema de conexiones



Humedad relativa del aire	0...90 %
Grado de protección	IP67 IP69
Pruebas/aprobaciones	
MTTF	249 Años según SN 29500 (ed. 99) 40 °C
Aprobaciones	CE, IECEx
Aprobaciones	ATEX II 1 GD

IMX12-DO01-1U-1U-0/24VDC

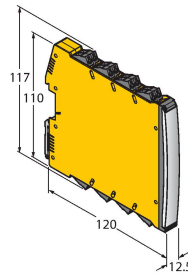
7580101



Módulo de control de válvulas; monocanal; SIL 2 conforme a IEC 61508; modelo Ex; control de rotura de hilo y cortocircuito; bornes roscados extraíbles; ancho 12,5 mm; tensión de alimentación de 24VDC

IMX12-DO01-2U-2U-0/24VDC

7580105



Módulo de control de válvulas; dos canales; SIL 2 conforme a IEC 61508; modelo Ex; control de rotura de hilo y cortocircuito; bornes roscados extraíbles; ancho 12,5 mm; tensión de alimentación de 24VDC

Dibujo acotado

Tipo

N.º de ID

IM72-11EX/L

7520703

conexión de bornes roscada

