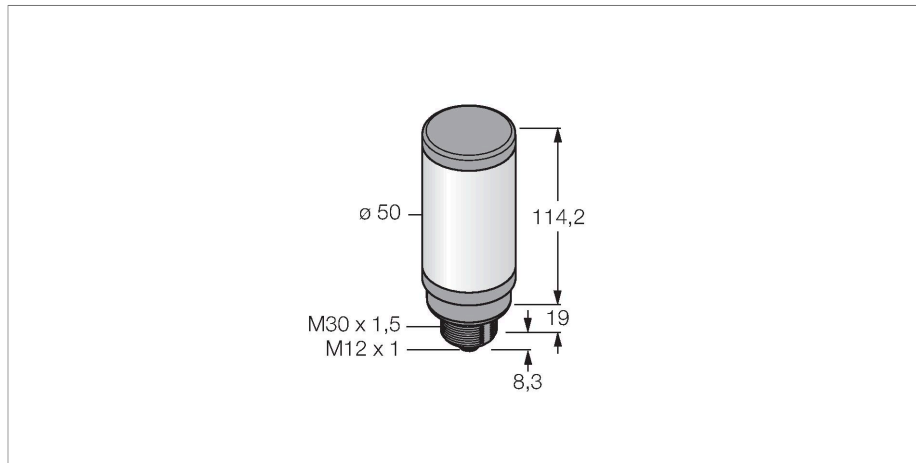


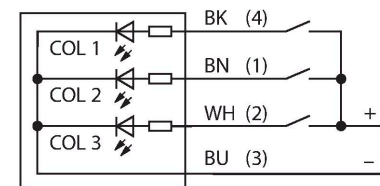
CL50RXXPQ

Indicador LED – Columna de señalización



- columna de señalización LED
- activación individual
- rosca mecánica M30x1,5
- Grado de protección IP67
- Color sólido: rojo (COL 1)
- Conector macho M12x1
- Tensión de servicio 18...30 VCC

Esquema de conexiones



Principio de Funcionamiento

Pantalla multifunción/policroma
 Columna LED robusta, económica y fácil de montar.
 Segmentos iluminados para el guiado visible del usuario e indicación del estado del sistema.
 Visualización de hasta tres colores.
 Aparatos compactos, sin necesidad de un controlador.
 No requiere montaje.
 El esquema de cableados muestra la configuración de entrada PNP. Los dispositivos incluyen un folleto de instrucciones con información detallada sobre la conexión.

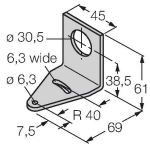
Tipo	CL50RXXPQ
N.º de ID	3029002
Datos de señal y visualización	
Finalidad de uso	Lámpara indicadora LED
Función	Columna de señalización
Tipo de luz	Rojo
atenuable	No
Características de color 1	Rojo, Permanentemente encendido, 38 lm
Datos eléctricos	
Tensión de servicio	18...30 VCC
Corriente DC nominal	≤ 100 mA
Consumo máximo de corriente por color	100 mA
Tipo de entrada	PNP
Tiempo de respuesta típica	< 10 ms
Datos mecánicos	
Posible funcionamiento en cascada	No
Diseño	Tubo liso, CL50
Medidas	Ø 50 x 114.2 mm
Material de la cubierta	Plástico, ABS/polycarbonato, Negro
Window material	Polycarbonato, difusa
Conexión eléctrica	Conectores, M12 x 1, PVC
Nº de conductores	4
Temperatura ambiente	-40...+50 °C
Humedad relativa del aire	0...95 %

Grado de protección	IP67
Pruebas/aprobaciones	
Aprobaciones	CE, UL listed

SMB30A

3032723

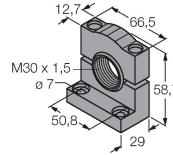
Ángulo de montaje, en ángulo recto, acero inoxidable, para sensores con rosca de 30 mm



SMB30SC

3052521

Soporte de montaje, PBT negro, para sensores con rosca de 30mm, orientable



Dibujo acotado

Tipo

N.º de ID

RKC4.4T-2/TEL

6625013

Cable de conexión, conector hembra M12, recto, de 4 polos, longitud del cable: 2 m; material de revestimiento: PVC, negro; aprobación cULus



WKC4.4T-2/TEL

6625025

Cable de conexión, conector hembra M12, acodado, de 4 polos, longitud del cable: 2 m; material de revestimiento: PVC, negro; aprobación cULus

