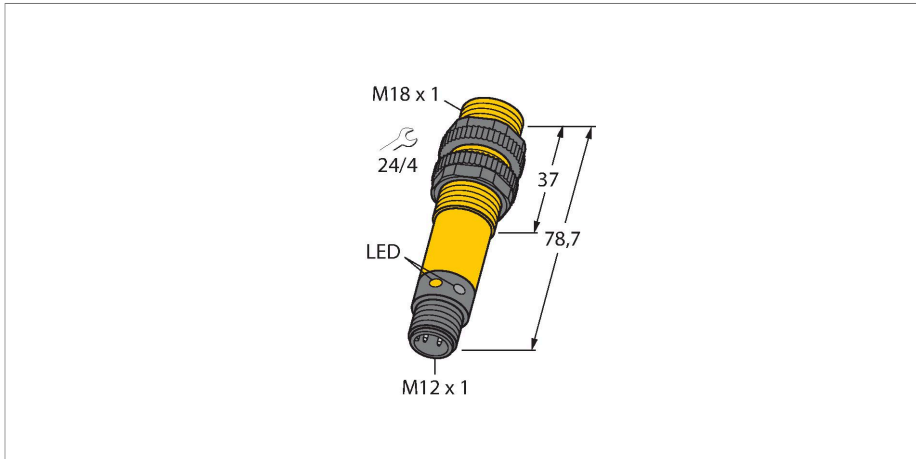


# S18SP6LQ

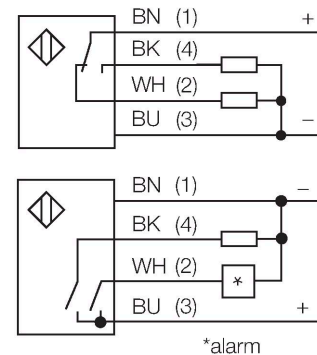
## Sensor fotoeléctrico – Barrera retro-reflectiva



Tipo	S18SP6LQ
N.º de ID	3029509
<b>Datos ópticos</b>	
Función	barrera retro-reflectiva
Modo de funcionamiento	No polarizado
Reflector incluida como parte de entrega	no
Tipo de luz	IR
Longitud de onda	950 nm
Alcance	50...2000 mm
<b>Datos eléctricos</b>	
Tensión de servicio	10...30 VCC
Corriente sin carga	≤ 25 mA
Protección cortocircuito	sí / cíclica
Protección contra polaridad inversa	sí
Salida eléctrica	Programable a través de la conexión, PNP
Frecuencia de conmutación	≤ 160 Hz
Retardo de la activación	≤ 100 ms
Tiempo de respuesta típica	< 3 ms
Disparo por sobrecarga	> 220 mA
<b>Datos mecánicos</b>	
Diseño	Tubo, S18
Medidas	Ø 18 x 78.7 mm
Material de la cubierta	Plástico, Material termoplástico
Lente	Plástico, Acrílico
Conexión eléctrica	Conectores, M12 × 1, PVC

- Conector macho, M12 × 1, 4 polos
- Grado de protección IP67/IP69K
- Temperatura ambiente: -40...+70 °C
- Selección de activación con/sin luz o con luz y función de alarma
- Tensión de servicio: 10...30 VCC
- Salida de conmutación PNP, contacto inversor

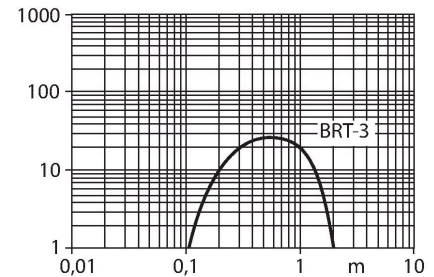
### Esquema de conexiones



### Principio de Funcionamiento

Las fotocélulas en modo reflectivo integran el emisor y receptor en la misma carcasa. El haz de luz del emisor es dirigido al reflector, el cual retornará de nuevo al receptor. El objeto es detectado cuando se interrumpe el haz de luz. Los sensores retro-reflectivos presentan exceso de alta ganancia así como buen contraste. Además, es necesario solamente instalar y cablear un solo dispositivo. curva de alcance  
Alta ganancia en relación con el alcance

N° de conductores	4
Temperatura ambiente	-40...+70 °C
Grado de protección	IP67 IP69
Propiedades espec.	Encapsulated Lavable
Indicación de la tensión de servicio	LED, Verde
Indicación estado de conmutación	LED, Amarillo
Mensaje de error	LED, Verde, intermitente
Indicación de exceso de ganancia	LED
Indicación de alarma	LED Amarillo intermitente
<b>Pruebas/aprobaciones</b>	
Aprobaciones	CE, UL, CSA



**SMB18A** 3033200

Soporte de montaje, en ángulo recto, acero inoxidable, para sensores con rosca de 18mm

**SMB18AFAM10** 3012558

escuadra de montaje, material VA 1.4401, para rosca de 18mm, rosca M10 x 1,5

**SMB3018SC** 3053952

escuadra de montaje, PBT negro, para rosca de 18 mm

**SMBAMS18P** 3073134

escuadra de montaje, acero inoxidable, para sensores con rosca de 18 mm

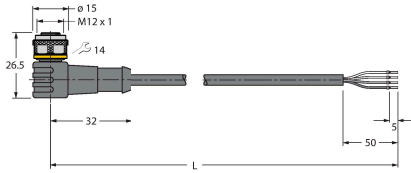
Dibujo acotado	Tipo	N.º de ID	
	RKC4.4T-2/TEL	6625013	Cable de conexión, conector hembra M12, recto, 4 polos, longitud de cable: 2m, material de la funda: PVC, negro; homologación cULus; disponibles otras longitudes de cable y variantes, véase <a href="http://www.turck.com">www.turck.com</a>

Dibujo acotado

Tipo  
WKC4.4T-2/TEL

N.º de ID  
6625025

Cable de conexión, conector hembra M12, acodado, 4 polos, longitud de cable: 2m, material de la funda: PVC, negro; homologación cULus; disponibles otras longitudes de cable y variantes, véase [www.turck.com](http://www.turck.com)



Dibujo acotado

Tipo  
BRT-3

N.º de ID  
3016164

Reflector redondo, coeficiente de reflexión 1,0, material acrílico, temperatura ambiente de -20...+60 °C

