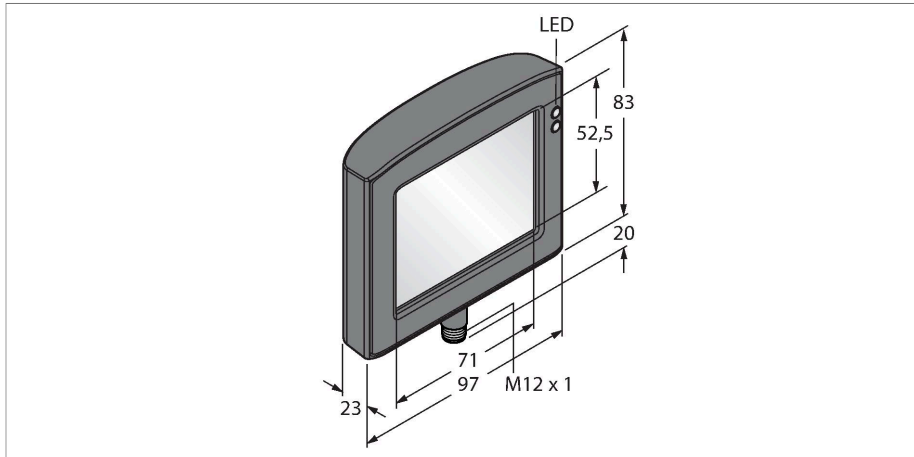


# RDM35

## sistemas de la visión – pantalla táctil



- diagonal de la pantalla 3,5"
- Formato: 4:3
- Resolución: 320x240 RGB

### Principio de Funcionamiento

Para las aplicaciones en las que resulta difícil acceder al sensor Vision y no es posible un ajuste directo en el aparato, la pantalla independiente RDM35 se presenta como la solución más idónea. De este modo permiten efectuarse todos los ajustes de una manera sencilla a través de un cable de conexión separado. A continuación puede desconectarse simplemente la pantalla de la estación de acoplamiento (Docking Station) y utilizarse para la comunicación con otros sensores RemoteVu; mientras que la pantalla sigue siendo adecuada para un control continuo con vista a los procesos ocultos.

Tipo	RDM35
N.º de ID	3029512
Indicador de disponibilidad	LED, Verde
Indicación estado de conmutación	LED, Verde
Mensaje de error	LED, Rojo
Medidas	24 x 98 x 83 mm
Material de la cubierta	Metal, CuZn
Temperatura ambiente	0...+50 °C
Grado de protección	IP20

Dibujo acotado	Tipo	N.º de ID	
	IVURDM-QD-803	3028673	Cable de extensión para pantalla remota RDM35, M12 × 1, 8 polos, longitud del cable: 0,91 m