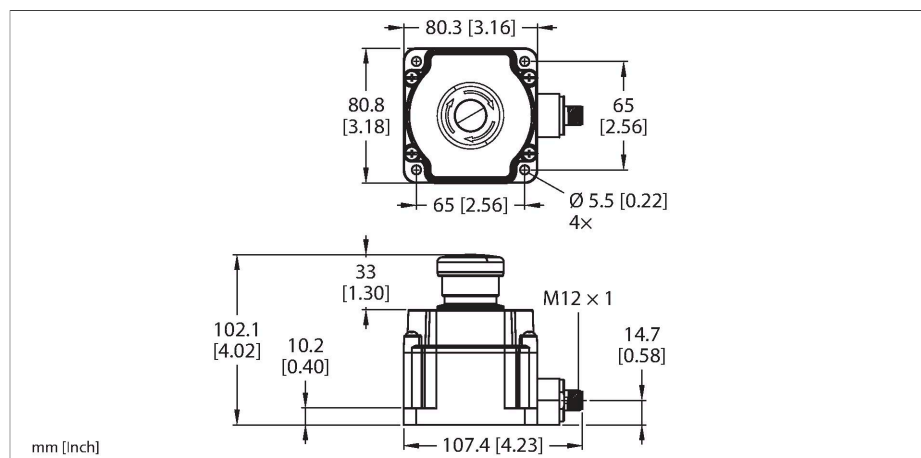


SSA-EB1PLYR-12ED1Q8

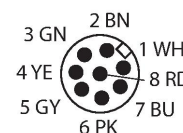
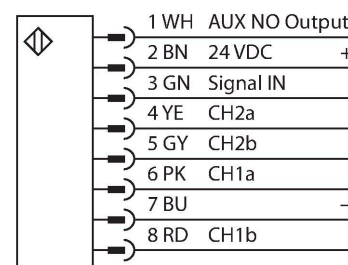
Seguridad de maquinaria – Pulsador de parada de emergencia con iluminación



Tipo	SSA-EB1PLYR-12ED1Q8
N.º de ID	3029989
Función	Botón de paro, iluminado
Tipo de luz	Rojo
Tensión de servicio	12...30 VCC
Corriente DC nominal	≤ 65 mA
Salida eléctrica	2 contactos de NC, Sin potencial
Capacidad de carga de los contactos	1.5A/250V AC-15, 1A/30V DC-13
Corriente térmica convencional	2 A
Tensión soportada a impulso	2.5 kV
Resistencia de aislamiento	100 MΩ
Diseño	Rectangular
Medidas	80.3 x 80.8 x 102.1 mm
Material de la cubierta	Plástico, PC
Vida útil de funcionamiento mecánico	0,25 * 10 ⁸ Ciclos de conmutación
Valor B10d	0,1 * 10 ⁶ Ciclos de conmutación
Grado de suciedad	3
Posible funcionamiento en cascada	sí
Conexión eléctrica	Conectores, M12 x 1
Temperatura ambiente	-25...+60 °C
Humedad relativa del aire	45...85 %
Grado de protección	IP65

- Grado de protección IP65
- Iluminación no activada: Amarillo permanente
- Interrupción externa circuito de corriente iluminación: Rojo permanente
- Iluminación activada: rojo intermitente
- 2 salidas de seguridad (NC, sin potencial)
- 1 salida auxiliar (NO, PNP)
- M12 x 1 conector macho, 8 patillas

Esquema de conexiones



Principio de Funcionamiento

Estos interruptores electromecánicos de parada de emergencia combinan la función de los interruptores convencionales con la

Pruebas/aprobaciones

Resistencia a la vibración	10 to 500 Hz, 0.35 mm amplitude, 50 g acceleration
Resistencia al choque	15 g (11 ms)
Aprobaciones	CE, cULus

de los interruptores EZ-LIGHT. Esto permite que cambie el color indicado en función del estado del interruptor. Se permite en cualquier momento un confirmación in situ, también hay disponible un enclavamiento que evita una confirmación inintencionada. La carcasa está disponibles como forma constructiva redonda o cuadrada. Ambas opciones cuentan con el grado de protección IP65. Siguen estando disponibles los modelos anteriores sin iluminación, así como las variantes para la conexión al bus de seguridad de Siemens o AB/ROCKWELL

Dibujo acotado



Tipo

N.º de ID

MQDC2S-806

3070975

Cable de conexión, conector hembra M12x1, 8 polos, 1,83m, PVC, negro

MQDC2S-806RA

3054616

Cable de conexión, conector hembra M12x1, acodado, 8 polos, 1,83m, PVC, negro