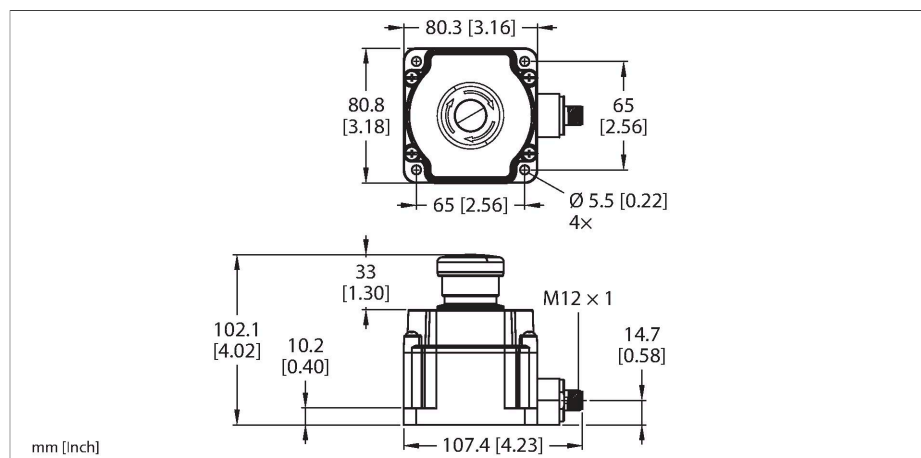


# SSA-EB1PLYR-02ED1Q5B

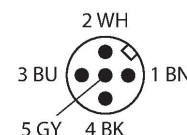
## Seguridad de maquinaria – Pulsador de parada de emergencia con iluminación



Tipo	SSA-EB1PLYR-02ED1Q5B
N.º de ID	3030028
Función	Botón de paro, iluminado
Tipo de luz	Rojo
Tensión de servicio	12...30 VCC
Corriente DC nominal	≤ 65 mA
Salida eléctrica	2 contactos de NC, Sin potencial
Capacidad de carga de los contactos	1.5A/250V AC-15, 1A/30V DC-13
Tensión de aislamiento de referencia	250 V
Corriente térmica convencional	3 A
Tensión soportada a impulso	2.5 kV
Resistencia de aislamiento	100 MΩ
Diseño	Rectangular
Medidas	80.3 x 80.8 mm
Material de la cubierta	Plástico, PC
Vida útil de funcionamiento mecánico	0,25 * 10 <sup>6</sup> Ciclos de conmutación
Valor B10d	0,1 * 10 <sup>6</sup> Ciclos de conmutación
Grado de suciedad	3
Posible funcionamiento en cascada	sí
Conexión eléctrica	Conectores, M12 × 1
Temperatura ambiente	-25...+55 °C
Humedad relativa del aire	45...85 %
Grado de protección	IP65

- Grado de protección IP 65
- Compatible con gateway ET 200pro PROFI-safe
- Iluminación: amarillo/rojo (intermitente)
- 2 salidas de seguridad (NC, sin potencial)
- Conector macho M12 × 1, 5 patillas

### Esquema de conexiones



### Principio de Funcionamiento

Estos interruptores electromecánicos de parada de emergencia combinan la función de los interruptores convencionales con la de los interruptores EZ-LIGHT. Esto permite que cambie el color indicado en función del estado del interruptor. Se permite en cualquier momento una confirmación in situ, también hay disponible un enclavamiento que evita una confirmación inintencionada. La carcasa está disponible como forma constructiva redonda o cuadrada. Ambas opciones cuentan con el grado de protección IP65. Siguen estando disponibles los modelos anteriores sin iluminación, así como las variantes para la conexión al bus de seguridad de Siemens o AB/ROCKWELL.

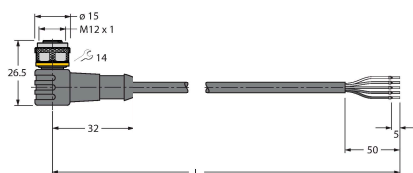
## Pruebas/aprobaciones

Resistencia a la vibración	10 to 500 Hz, 0.35 mm amplitude, 50 g acceleration
Resistencia al choque	15 g (11 ms)
Aprobaciones	CE, cULus

## Dibujo acotado

## Tipo

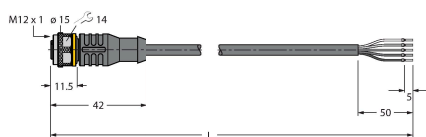
## N.º de ID



WKC4.5T-2/TEL

6625028

Cable de conexión, conector hembra M12, acodado, 5 polos, longitud de cable: 2m, material de la funda: PVC, negro; homologación cULus; disponibles otras longitudes de cable y variantes, véase [www.turck.com](http://www.turck.com)



RKC4.5T-2/TEL

6625016

Cable de conexión, conector hembra M12, recto, 5 polos, longitud de cable: 2m, material de la funda: PVC, negro; homologación cULus; disponibles otras longitudes de cable y variantes, véase [www.turck.com](http://www.turck.com)