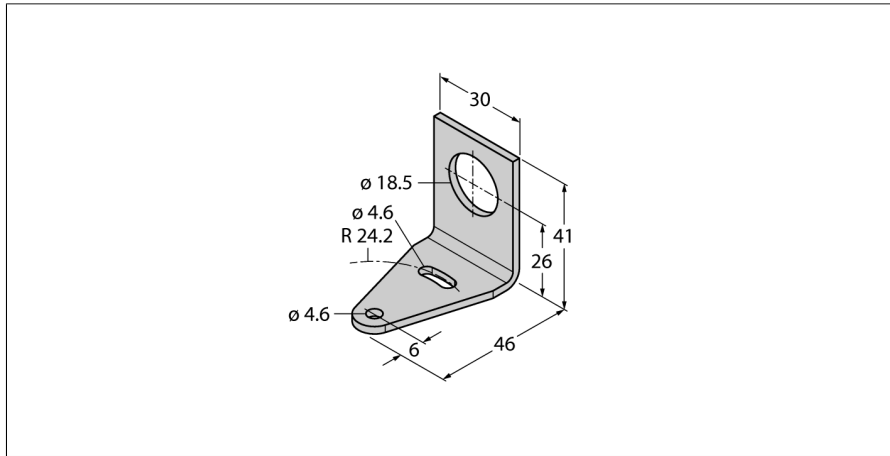


Accesorios

Soporte para montaje

SMB18A



- Ángulo de montaje
- M18
- Acero inoxidable

Tipo	SMB18A
N.º de ID	3033200
Diseño	Accesorios para tubo roscado, SMB18A
Material de la cubierta	Metal, 1.4401 (AISI 316)