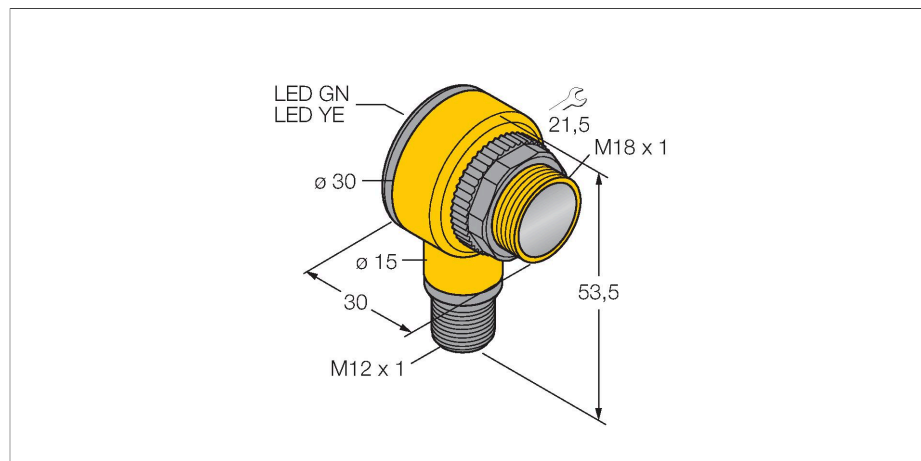


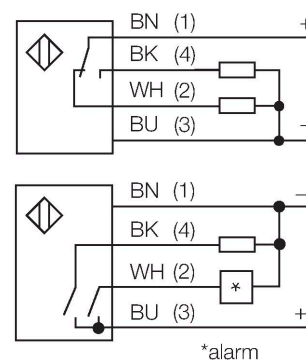
# T18SP6RQ

## sensor fotoeléctrico – Sensor fotoeléctrico en modo opuesto (receptor)



- Conector macho, M12 × 1, 4 polos
- Grado de protección IP67/IP69K
- Temperatura ambiente: -40...+70 °C
- Selección de activación con/sin luz o con luz y función de alarma
- Tensión de servicio: 10...30 VCC
- Salida de conmutación PNP, contacto inversor

### Esquema de conexiones



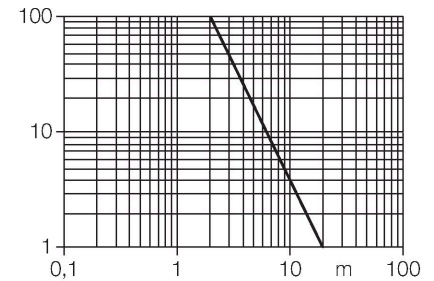
### Principio de Funcionamiento

El sensor de modo opuesto se compone de un emisor y un receptor. Los sensores se instalan de tal manera que el haz de luz del emisor incide directamente en el receptor. Cuando el objeto interrumpe o debilita el haz de luz, se activa la conmutación. Los sensores de modo opuesto son los dispositivos fotoeléctricos más confiables para la detección de objetos opacos. El buen contraste entre el estado luminoso y de oscuridad presentes en este modo de detección permiten la operación a distancias mayores y bajo condiciones difíciles.

curva de alcance  
Alta ganancia en relación con el alcance

Tipo	T18SP6RQ
N.º de ID	3033422
<b>Datos ópticos</b>	
Función	Sensor de modo opuesto
Modo de funcionamiento	Receptor
Alcance	0...20000 mm
<b>Datos eléctricos</b>	
Tensión de servicio	10...30 VCC
Corriente sin carga	≤ 25 mA
Protección cortocircuito	sí / cíclica
Protección contra polaridad inversa	sí
Salida eléctrica	Programable a través de la conexión, PNP
Frecuencia de conmutación	≤ 160 Hz
Retardo de la activación	≤ 100 ms
Tiempo de respuesta típica	< 3 ms
Disparo por sobrecarga	> 220 mA
<b>Datos mecánicos</b>	
Diseño	Tubo, T18
Medidas	Ø 18 x 30 x 30 x 54 mm
Material de la cubierta	Plástico, Material termoplástico
Lente	Plástico, Polycarbonate
Conexión eléctrica	Conectores, M12 × 1, PVC
Nº de conductores	4

Temperatura ambiente	-40...+70 °C
Grado de protección	IP67 IP69
Propiedades espec.	Resistente a los productos químicos Encapsulated Lavable
Indicación de la tensión de servicio	LED, Verde
Indicación estado de conmutación	LED, Amarillo
Mensaje de error	LED, Verde, intermitente
Indicación de exceso de ganancia	LED
Indicación de alarma	LED Amarillo intermitente
<b>Pruebas/aprobaciones</b>	
Aprobaciones	CE, UL, CSA



**SMB1815SF** 3053279

ángulo de montaje, negro PBT, para puntos PICO-GUARD

**SMB18A** 3033200

Soporte de montaje, en ángulo recto, acero inoxidable, para sensores con rosca de 18mm

**SMB18FM** 3079421

Soporte de montaje, cilindro, negro, rosca exterior M22 x1,5 mm, rosca interior M18 x 1, para sensores con rosca de 18 mm

**SMBAMS18P** 3073134

escuadra de montaje, acero inoxidable, para sensores con rosca de 18 mm

Dibujo acotado	Tipo	N.º de ID	
	RKC4.4T-2/TEL	6625013	Cable de conexión, conector hembra M12, recto, 4 polos, longitud de cable: 2m, material de la funda: PVC, negro; homologación cULus; disponibles otras longitudes de cable y variantes, véase <a href="http://www.turck.com">www.turck.com</a>

**Dibujo acotado****Tipo**

WKC4.4T-2/TEL

**N.º de ID**

6625025

Cable de conexión, conector hembra M12, acodado, 4 polos, longitud de cable: 2m, material de la funda: PVC, negro; homologación cULus; disponibles otras longitudes de cable y variantes, véase [www.turck.com](http://www.turck.com)

