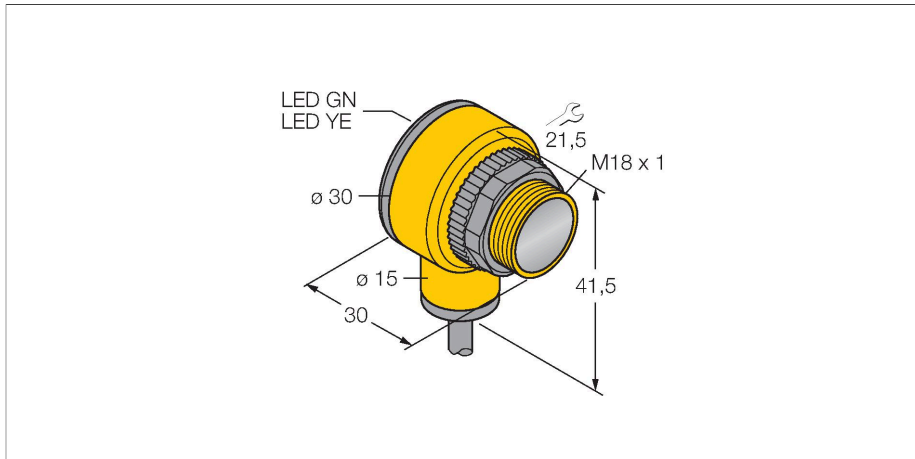


T18SP6FF100 W/30

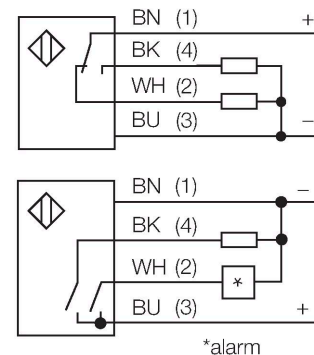
Sensor fotoeléctrico – Sensores de modo difuso con supresión fija de fondo



Tipo	T18SP6FF100 W/30
N.º de ID	3033921
Datos ópticos	
Función	Interruptor de proximidad
Modo de funcionamiento	Supresión de fondo, no ajustable
Tipo de luz	IR
Longitud de onda	880 nm
Alcance	0...100 mm
Datos eléctricos	
Tensión de servicio	10...30 VCC
Corriente sin carga	≤ 25 mA
Protección cortocircuito	sí / cíclica
Protección contra polaridad inversa	sí
Salida eléctrica	Programable a través de la conexión, PNP
Frecuencia de conmutación	≤ 160 Hz
Retardo de la activación	≤ 100 ms
Tiempo de respuesta típica	< 3 ms
Disparo por sobrecarga	> 220 mA
Datos mecánicos	
Diseño	Tubo, T18
Medidas	Ø 18 x 30 x 30 x 41.5 mm
Material de la cubierta	Plástico, Material termoplástico
Lente	Plástico, Acrylic

- Cable, 2 m
- Grado de protección IP67
- Temperatura ambiente: -40...+70 °C
- Tensión de servicio: 10...30 VCC
- Salida de conmutación PNP, contacto inversor

Esquema de conexiones



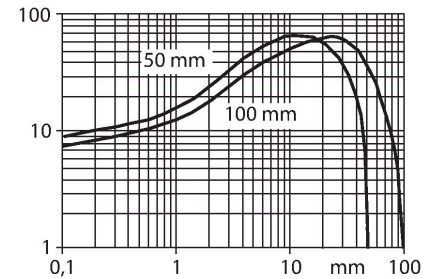
Principio de Funcionamiento

Emisor y receptor están incorporados en una carcasa. En este modo, la reflexión del objeto es analizado y el sensor reacciona a la reflexión generando una señal de conmutación. Por lo tanto la distancia de conmutación depende de la reflectividad del objeto.

curva de alcance

Alta ganancia en relación con el alcance

Conexión eléctrica	Cables, 9 m, PVC
N° de conductores	4
Sección transversal del conductor	0.5 mm ²
Temperatura ambiente	-40...+70 °C
Grado de protección	IP67 IP69
Propiedades espec.	Resistente a los productos químicos Encapsulated Lavable
Indicación de la tensión de servicio	LED, Verde
Indicación estado de conmutación	LED, Amarillo
Mensaje de error	LED, Verde, intermitente
Indicación de exceso de ganancia	LED
Indicación de alarma	LED Amarillo intermitente
Pruebas/aprobaciones	
MTTF	448 Años según SN 29500 (ed. 99) 40 °C
Aprobaciones	CE, UL, CSA



SMB1815SF 3053279

ángulo de montaje, negro PBT, para puntos PICO-GUARD

Diagrama de un ángulo de montaje SMB1815SF con dimensiones: 11,7, 50,8, 43,2, 25,4, 36,1, 5, 15.

SMB18A 3033200

Soporte de montaje, en ángulo recto, acero inoxidable, para sensores con rosca de 18mm

Diagrama de un soporte de montaje SMB18A con dimensiones: 30, 41, 26, 46, 6, 4,6, 18,5, 4,6, R 24,2.

SMB18FM 3079421

Soporte de montaje, cilindro, negro, rosca exterior M22 x1,5 mm, rosca interior M18 x 1, para sensores con rosca de 18 mm

Diagrama de un soporte de montaje SMB18FM con dimensiones: 17, 34, 74, 23, 45, 2,6, 6,53, 32, 18, 19.

SMBAMS18P 3073134

escuadra de montaje, acero inoxidable, para sensores con rosca de 18 mm

Diagrama de una escuadra de montaje SMBAMS18P con dimensiones: 17, 34, 74, 23, 45, 2,6, 6,53, 32, 18, 19.