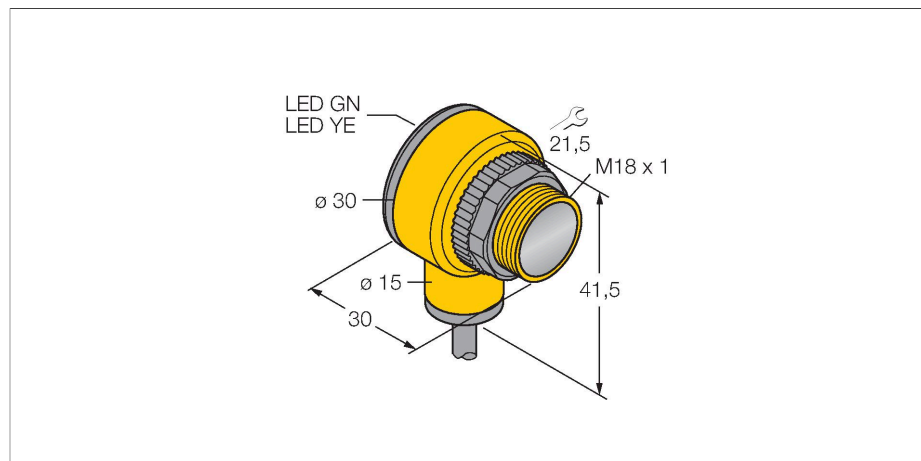


T18SP6R W/30

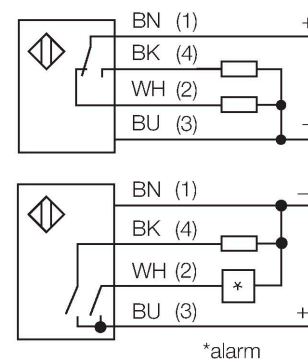
Sensor fotoeléctrico – Sensor fotoeléctrico en modo opuesto (receptor)



Tipo	T18SP6R W/30
N.º de ID	3033923
Datos ópticos	
Función	Sensor de modo opuesto
Modo de funcionamiento	Receptor
Alcance	0...20000 mm
Datos eléctricos	
Tensión de servicio	10...30 VCC
Corriente sin carga	≤ 25 mA
Protección cortocircuito	sí / cíclica
Protección contra polaridad inversa	sí
Salida eléctrica	Programable a través de la conexión, PNP
Frecuencia de conmutación	≤ 160 Hz
Retardo de la activación	≤ 100 ms
Tiempo de respuesta típica	< 3 ms
Disparo por sobrecarga	> 220 mA
Datos mecánicos	
Diseño	Tubo, T18
Medidas	Ø 18 x 30 x 30 x 41.5 mm
Material de la cubierta	Plástico, Material termoplástico
Lente	Plástico, Policarbonato
Conexión eléctrica	Cables, 9 m, PVC
Nº de conductores	4

- Cable, 2 m
- Grado de protección IP67
- Temperatura ambiente: -40...+70 °C
- Selección de activación con/sin luz o con luz y función de alarma
- Tensión de servicio: 10...30 VCC
- Salida de conmutación PNP, contacto inversor

Esquema de conexiones

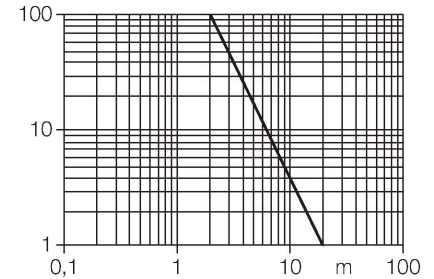


Principio de Funcionamiento

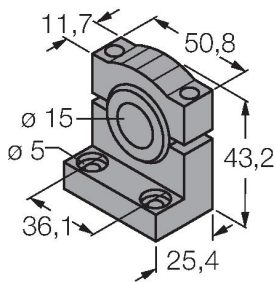
El sensor de modo opuesto se compone de un emisor y un receptor. Los sensores se instalan de tal manera que el haz de luz del emisor incide directamente en el receptor. Cuando el objeto interrumpe o debilita el haz de luz, se activa la conmutación. Los sensores de modo opuesto son los dispositivos fotoeléctricos más confiables para la detección de objetos opacos. El buen contraste entre el estado

Sección transversal del conductor	0.5 mm ²
Temperatura ambiente	-40...+70 °C
Grado de protección	IP67 IP69
Propiedades espec.	Resistente a los productos químicos Encapsulated Lavable
Indicación de la tensión de servicio	LED, Verde
Indicación estado de conmutación	LED, Amarillo
Mensaje de error	LED, Verde, intermitente
Indicación de exceso de ganancia	LED
Indicación de alarma	LED Amarillo intermitente
Pruebas/aprobaciones	
Aprobaciones	CE, UL, CSA

luminoso y de oscuridad presentes en este modo de detección permiten la operación a distancias mayores y bajo condiciones difíciles.
 curva de alcance
 Alta ganancia en relación con el alcance

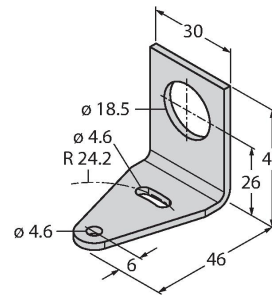


SMB1815SF 3053279



ángulo de montaje, negro PBT, para puntos PICO-GUARD

SMB18A 3033200

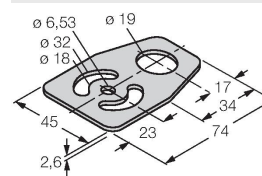


Soporte de montaje, en ángulo recto, acero inoxidable, para sensores con rosca de 18mm

SMB18FM 3079421

Soporte de montaje, cilindro, negro, rosca exterior M22 x1,5 mm, rosca interior M18 x 1, para sensores con rosca de 18 mm

SMBAMS18P 3073134



escuadra de montaje, acero inoxidable, para sensores con rosca de 18 mm