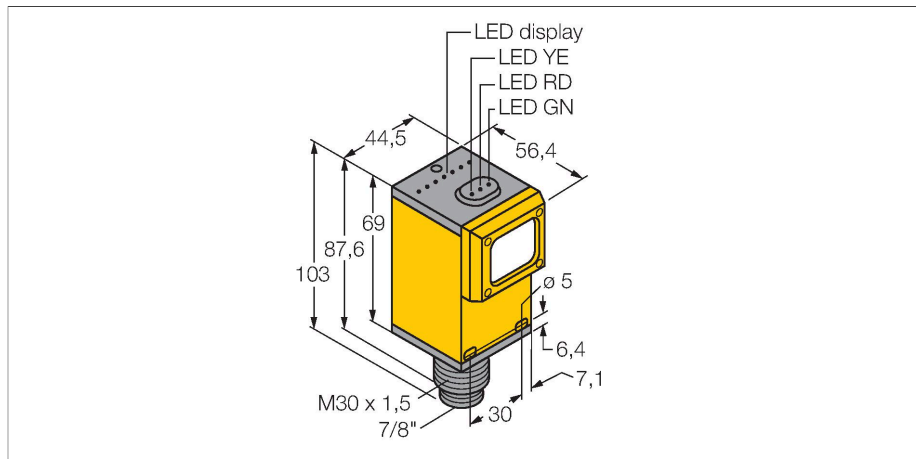


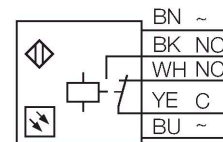
# Q45VR2LPQ

## Sensor fotoeléctrico – Sensor retro-reflectivo con filtro de polarización



- Clavija 7/8"
- Grado de protección IP67
- La sensibilidad se ajusta por medio del potenciómetro
- Tensión de servicio: 90...250 VCA
- Salida de relé, contacto inversor (SPDT)
- Posibilidad de ajuste con activación con o sin luz a través de interruptor selector

### Esquema de conexiones



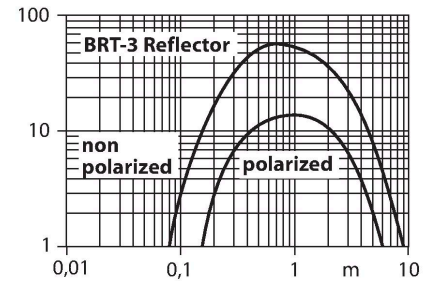
### Principio de Funcionamiento

Las fotocélulas en modo reflectivo integran el emisor y receptor en la misma carcasa. El haz de luz del emisor es dirigido al reflector, el cual retornará de nuevo al receptor. El objeto es detectado cuando se interrumpe el haz de luz. Los sensores retro-reflectivos incorporan algunas de las ventajas del sensor de modo opuesto (buen contraste y exceso de alta ganancia). Además, es necesario solamente instalar y cablear un solo dispositivo. El alcance reducido y la susceptibilidad a interferencia causada por objetos brillantes son algunas de las desventajas de los sensores sin filtro de la polarización.

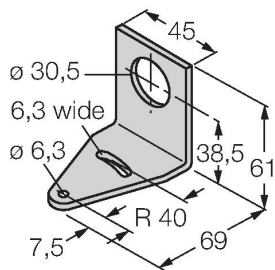
curva de alcance  
Alta ganancia en relación con el alcance

Tipo	Q45VR2LPQ
N.º de ID	3037001
<b>Datos ópticos</b>	
Función	barrera retro-reflectiva
Modo de funcionamiento	Polarizado
Reflector incluida como parte de entrega	sí
Tipo de luz	Polarización roja
Longitud de onda	680 nm
Alcance	150...6000 mm
<b>Datos eléctricos</b>	
Tensión de servicio	90...250 VCA
Corriente sin carga	≤ 50 mA
Salida eléctrica	Contacto antivoltaje, Salida de relé
Retardo de la activación	≤ 100 ms
Tiempo de respuesta típica	< 15 ms
Opción de configuración	potenciómetro
<b>Datos mecánicos</b>	
Diseño	Rectangular, Q45
Medidas	Ø 30 x 56.4 x 44.5 x 101.6 mm
Material de la cubierta	Plástico, Material termoplástico
Lente	Plástico, Acrílico
Conexión eléctrica	Conectores, conexión 7/8", PVC
Nº de conductores	5
Temperatura ambiente	-40...+70 °C

Grado de protección	IP67
Propiedades espec.	Hold/Delay
Indicación de la tensión de servicio	LED, Verde
Indicación estado de conmutación	LED, Amarillo
Mensaje de error	LED, Verde
Indicación de exceso de ganancia	LED, Rojo
<b>Pruebas/aprobaciones</b>	
MTTF	67 Años según SN 29500 (ed. 99) 40 °C
Aprobaciones	CE, cURus, CSA

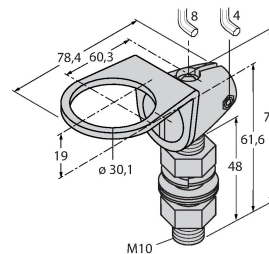


**SMB30A** 3032723



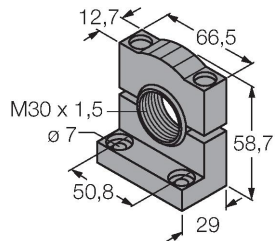
Ángulo de montaje, en ángulo recto, acero inoxidable, para sensores con rosca de 30 mm

**SMB30FAM10** 3011185



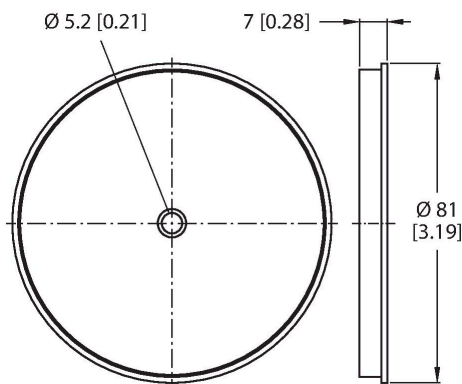
escuadra de montaje, acero inoxidable, para rosca de 30mm, rosca M10 x 1,5

**SMB30SC** 3052521



Soporte de montaje, PBT negro, para sensores con rosca de 30mm, orientable

**Dibujo acotado** Tipo **BRT-3** N.º de ID **3016164**



Reflector redondo, coeficiente de reflexión 1,0, material acrílico, temperatura ambiente de -20...+60 °C