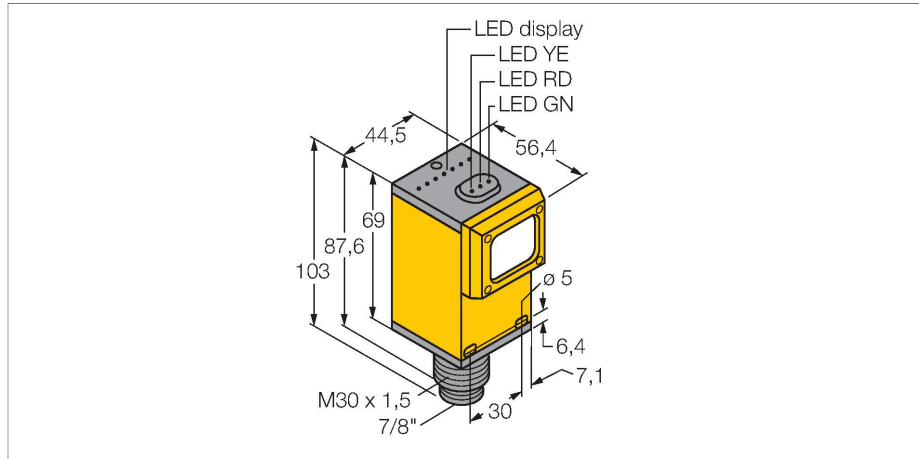


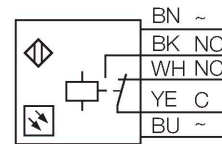
Q45VR2CV4Q

Sensor fotoeléctrico – Sensor de modo convergente



- Clavija 7/8"
- Grado de protección IP67
- La sensibilidad se ajusta por medio del potenciómetro
- Tensión de servicio: 90...250 VCA
- Salida de relé, contacto inversor (SPDT)
- Posibilidad de ajuste con activación con o sin luz a través de interruptor selector

Esquema de conexiones



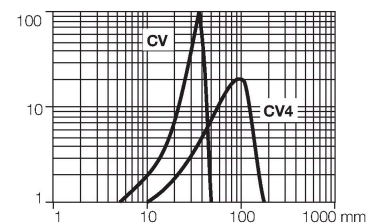
Principio de Funcionamiento

En el sensor de modo convergente la lente se encuentra ubicada en frente del diodo emisor el cual emite un punto focal intenso y pequeño a una distancia definida del sensor. Así como en el caso del sensor de modo difuso, se evalúa la luz reflejada por el objeto. El sensor de modo convergente es ideal para la detección de objetos pequeños, marcas de colores, aristas o control de posicionamiento de objetos transparentes. Los objetos deben estar ubicados en el área de profundidad focal del sensor. La profundidad focal se define como el área frontal/posterior del punto focal dentro de la cual el objeto puede ser detectado. En base a la concentración de la intensidad de la luz en el punto focal, el sensor de modo convergente detecta objetos con baja reflectividad.

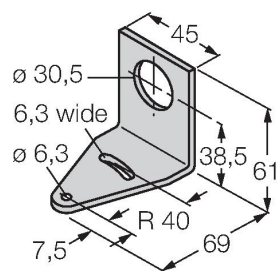
curva de alcance
Alta ganancia en relación con el alcance

Tipo	Q45VR2CV4Q
N.º de ID	3037008
Datos ópticos	
Función	Interruptor de proximidad
Modo de funcionamiento	Convergente
Tipo de luz	Rojo
Longitud de onda	680 nm
Distancia focal	100 mm
Alcance	100 mm
Datos eléctricos	
Tensión de servicio	90...250 VCA
Corriente sin carga	≤ 50 mA
Salida eléctrica	Contacto antivalente, Salida de relé
Retardo de la activación	≤ 100 ms
Tiempo de respuesta típica	< 15 ms
Opción de configuración	potenciómetro
Datos mecánicos	
Diseño	Rectangular, Q45
Medidas	Ø 30 x 56,4 x 44,5 x 101,6 mm
Material de la cubierta	Plástico, Material termoplástico
Lente	Plástico, Acrílico
Conexión eléctrica	Conectores, conexión 7/8", PVC
Nº de conductores	5
Temperatura ambiente	-40...+70 °C
Grado de protección	IP67

Propiedades espec.	Hold/Delay
Indicación de la tensión de servicio	LED, Verde
Indicación estado de conmutación	LED, Amarillo
Mensaje de error	LED, Verde
Indicación de exceso de ganancia	LED, Rojo
Pruebas/aprobaciones	
MTTF	67 Años según SN 29500 (ed. 99) 40 °C
Aprobaciones	CE, cURus, CSA

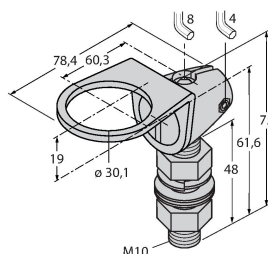


SMB30A 3032723



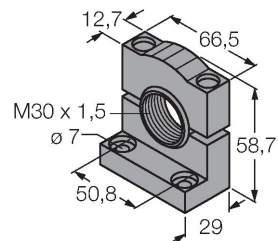
Ángulo de montaje, en ángulo recto, acero inoxidable, para sensores con rosca de 30 mm

SMB30FAM10 3011185



escudra de montaje, acero inoxidable, para rosca de 30mm, rosca M10 x 1,5

SMB30SC 3052521



Soporte de montaje, PBT negro, para sensores con rosca de 30mm, orientable